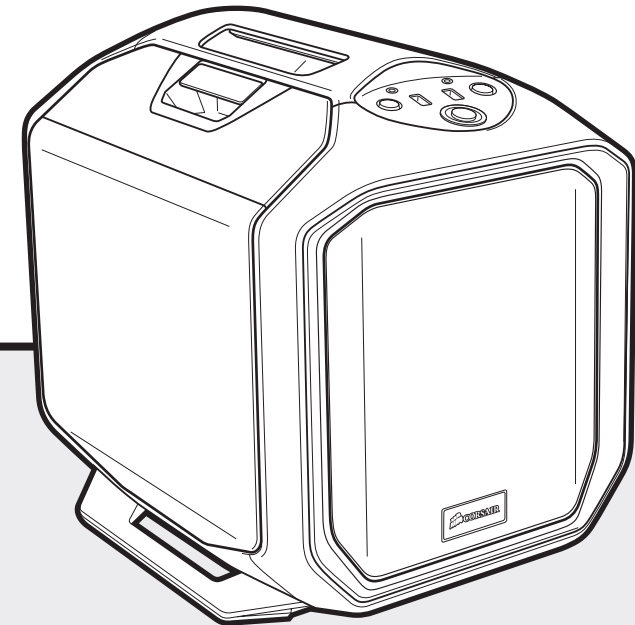


GRAPHITE SERIES®

380T

GRAPHITE SERIES 380T PORTABLE MINI-ITX CASE

GRAPHITE SERIES®



English:1-10

Français: 11-20

Italiano:..... 21-30

Deutsch: 31-40

Español:.....41-50

Россию: 51-60

中文:..... 61-70



GRAPHITE SERIES® 380T

Table of Contents

- Congratulations:** 1
- Case specifications:** 2
- Accessory kit contents:** 3
- Case features:** 4
- Remove the side panels:** 5
- Installing the motherboard:** 5
- Installing the PSU:** 6
- Installing PCI-E/PCI card(s):** 6
- Installing a 2.5" SSD:** 7
- Installing a 3.5" HDD:** 7
- Powering the Case Fans:** 8
- Installing the Front I/O Connectors:** 8
- Frequently asked questions:** 9

Congratulations!

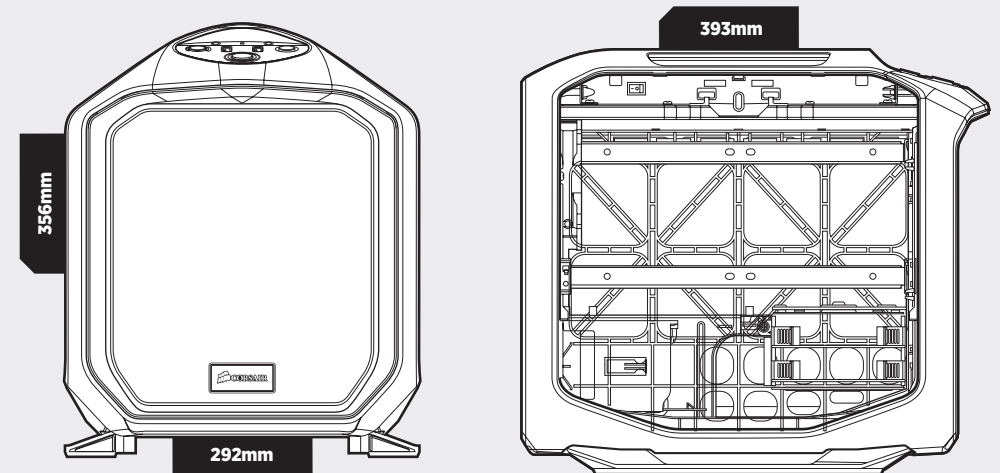
Thank you for purchasing the Graphite Series 380T Mini-ITX Portable PC Case.

The Graphite Series 380T packs a powerful punch in a portable Mini-ITX PC case. A built-in carrying handle makes transport a breeze. It's easy to build the road-ready computer of your dreams within a spacious, easy to access interior with room for an extra-long graphics card. You can keep things cool with mounts for up to five fans and a convenient front panel three-speed fan controller.

Case Specifications

- Length:** 393mm
- Width:** 292mm
- Height:** 356mm
- Weight:** 5.4kg

- Maximum GPU Length Top Slots:** 290mm
- Maximum GPU Length All Slots:** 290mm
- Maximum CPU cooler height:** 150mm
- Maximum PSU length:** 160mm





Accessory Kit Contents



a x12
Short Fan Screws



b x4
Zip Ties



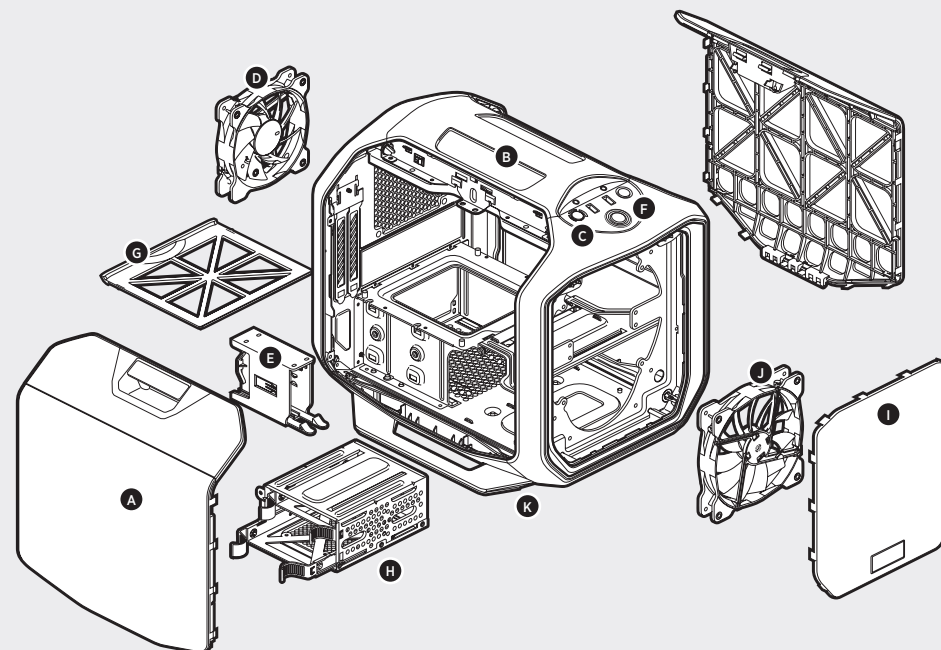
c x16
Motherboard/HDD Screws



d x12
SSD Screws

Case Features

- A** Windowed side panel with latch
- B** Case handle
- C** Front fascia
- D** 120mm airflow fan
- E** SSD Tool-less drive cage
- F** I/O panel with x2 USB 3.0, headphone, and microphone ports
- G** PSU dust filter
- H** Tool-less drive cage
- I** Removable front mesh panel
- J** 140mm airflow fan
- K** Case feet

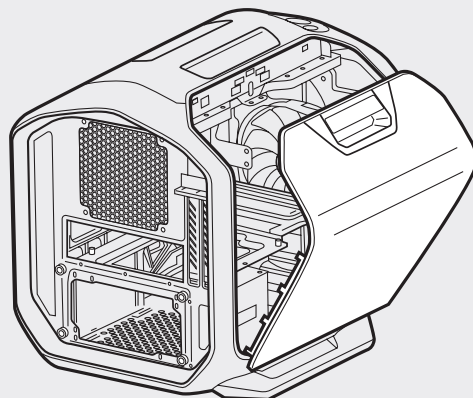




1. Remove the Side Panel

Simply pull upward on the side panel latches to release.

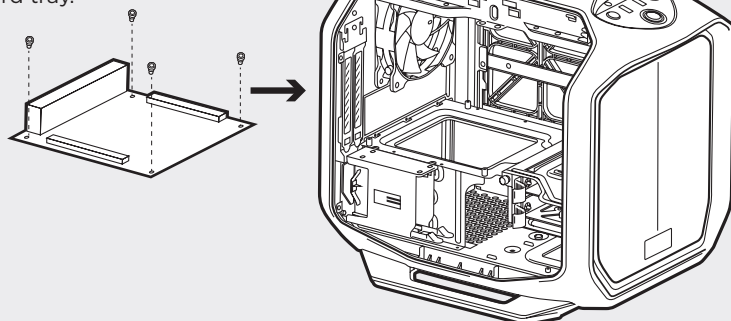
Note: Corsair recommends removing both side panels and setting them aside when building your system to avoid accidental damage. Both side panels are interchangeable and should be removed to reduce clutter.



2. Installing the Motherboard

First, install your motherboard's I/O shield (see your motherboard's manual for guidance).

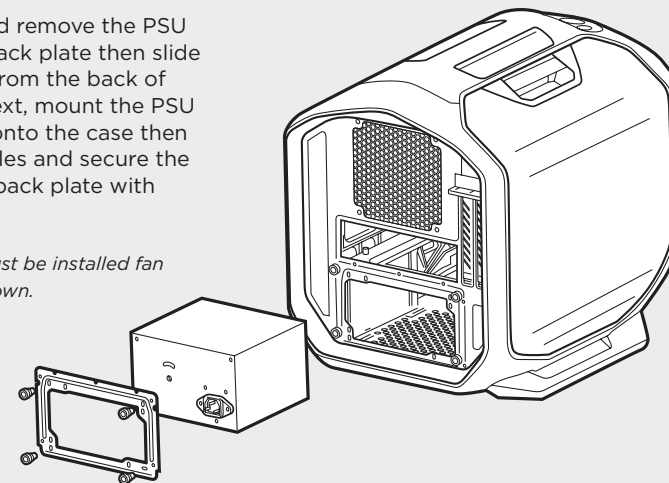
Align your motherboard with the pre-installed standoffs. Use the provided screws to secure the motherboard to the motherboard tray.



3. Installing the PSU

Unscrew and remove the PSU mounting back plate then slide in the PSU from the back of the case. Next, mount the PSU back plate onto the case then align the holes and secure the PSU to the back plate with screws.

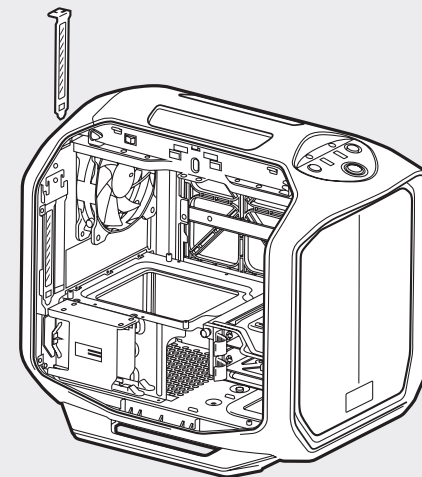
Note: PSU must be installed fan side facing down.

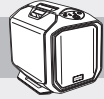


4. Installing PCI-E/PCI Card(s)

Remove thumbscrews and corresponding slot cover(s).

Install the add-on card and secure with thumbscrews.



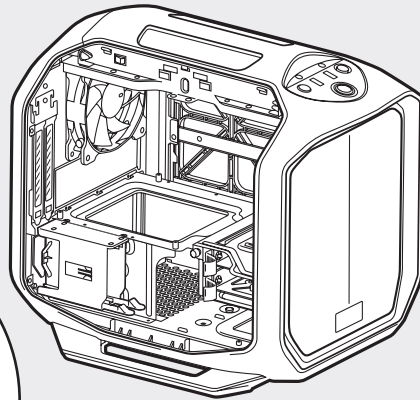
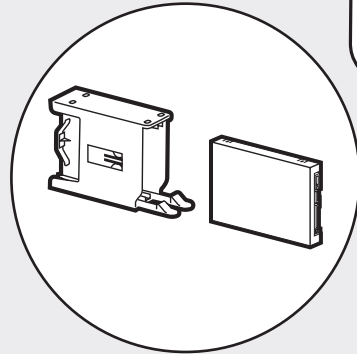


GRAPHITE SERIES® 380T

5. Installing a 2.5" SSD

Pull down the tab and place the SSD into the tool-free cage until you feel it secure. To remove the SSD, pull the tab down to release.

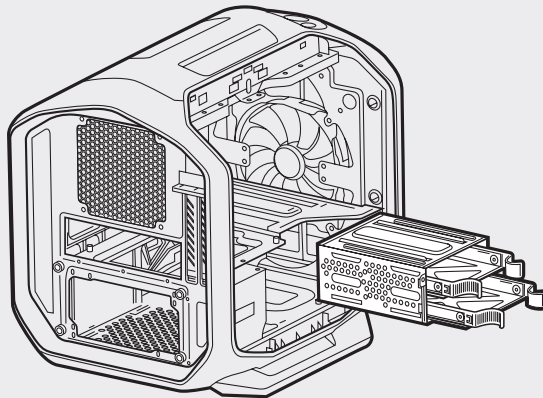
Note: To remove the SSD from the cage, simply pull the tab down to release.



6. Installing a 3.5" HDD

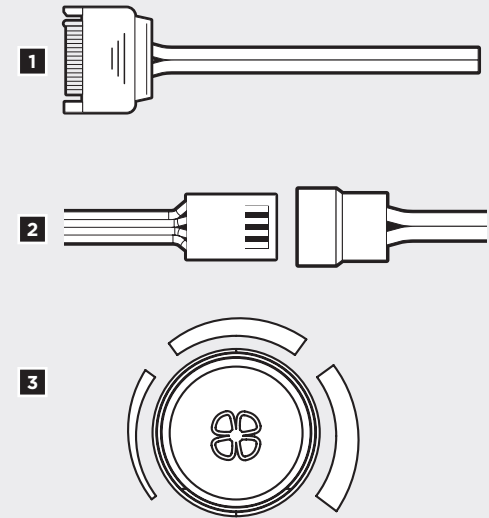
Remove the tool-free 3.5" HDD tray from the drive cage, then insert the HDD into the HDD tray. Next, align the HDD holes with tray pins to secure and insert the drive tray back into the cage.

Note: This drive cage is also SSD compatible, so you can install a 2.5" SSD into the SSD tray.



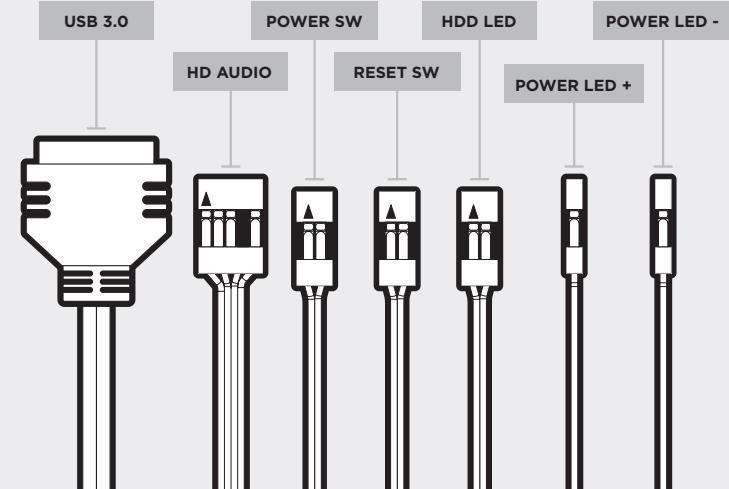
7. Powering the Case Fans

1. Connect the SATA power connector to the PSU SATA power cable.
2. Connect the 3 or 4-Pin fan connector to the case fan header.
3. Push the fan speed selector button on your case to toggle fan speed.



8. Installing the Front I/O Connectors

See your motherboard's manual for front panel header locations and pin-outs.

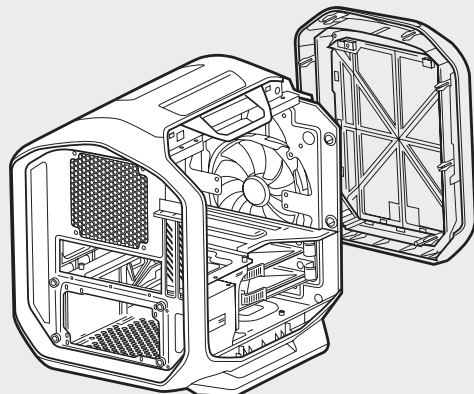




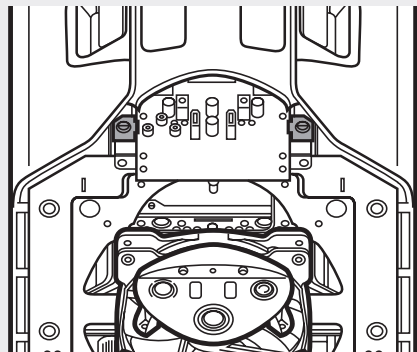
Frequently Asked Questions

1. How do I remove the I/O Panel?

A. To remove the front fascia, push in the tabs from inside the fascia, then push towards the front of the case.



B. unscrewing the 2 screws at each side of panel.



2. Does the polarity matter with the I/O panel's power and reset header?

No, only the LED headers.

3. Who should I contact if I received my case damaged or one of the fans is no longer working?

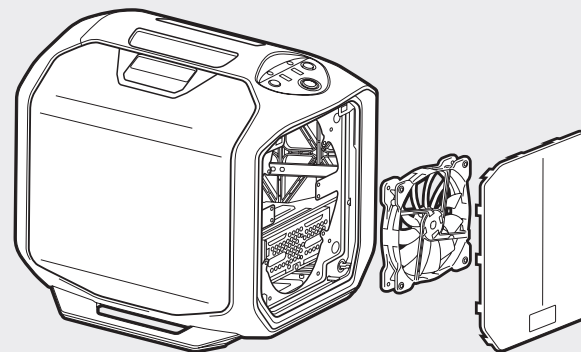
Please go to corsair.force.com and request an RMA so that we can replace the damaged part(s).

4. Where can I mount a fan?

Fan Mount Locations	
Front	2 x 120mm, 1 x 140mm, 1 x 200mm
Top	x
Rear	1 x 120mm
Bottom	x
Side	2 x 120mm
Mid	x

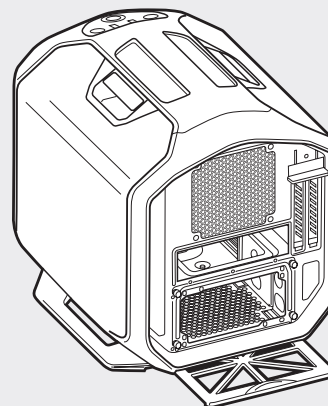
5. How do I remove the front panel?

To remove the front panel, push the top corners of the plastic cover.



6. How do I remove the bottom PSU filter(s)?

To remove the bottom dust filter, first locate the pull out tab underneath the PSU, then pull the bottom dust filter out.



To learn more about this case visit the product page at corsair.com



Table des matières

Félicitations:	11
Spécifications du boîtier:	12
Contenu du kit d'accessoires:	13
Attributs du boîtier:	14
Retirer les panneaux latéraux:	15
Installer la carte mère:	15
Installer le bloc d'alimentation:	16
Installer les cartes PCI-E/PCI:	16
Installer un lecteur SSD 2.5":	17
Installer un lecteur HDD 3.5":	17
Alimenter les ventilateurs du boîtier:	18
Raccorder les connecteurs E/S avant:	18
Foire aux questions:	19

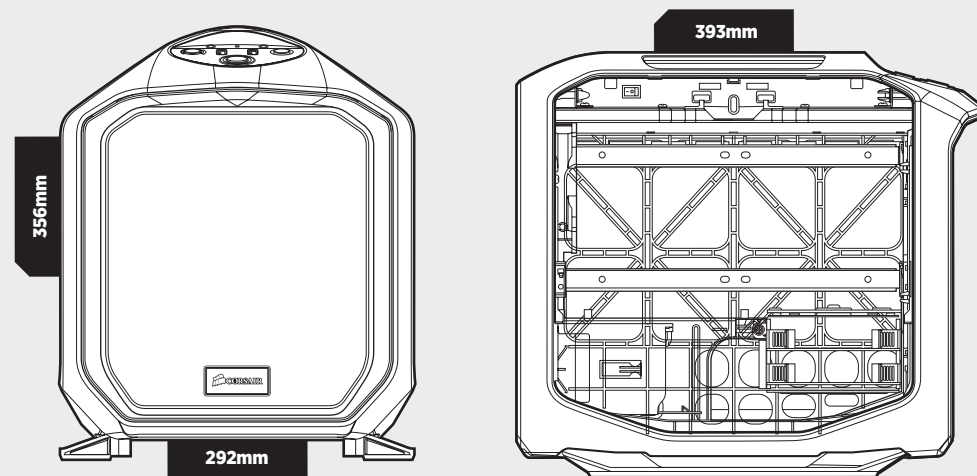
Félicitations!

Merci d'avoir acheter ce boîtier de PC portatif Mini-ITX Graphite Series 380T.

Le boîtier Graphite Series 380T intègre une puissance incroyable dans un boîtier de PC portatif au format Mini-ITX. Une poignée de manutention intégrée rend le transport plus facile que jamais. Un espace interne important, facile d'accès et suffisant pour accueillir une carte graphique extra-longue vous permet d'assembler facilement la version nomade de l'ordinateur de vos rêves. Et vous le refroidirez grâce à des fixations autorisant jusqu'à six ventilateurs et leur contrôleur à trois vitesses installé sur le panneau avant.

Spécifications du boîtier

Longueur:	393mm
Largeur:	292mm
Hauteur:	356mm
Poids:	5.4kg
<hr/>	
Longueur maximale des cartes graphiques - Connecteurs supérieurs:	290mm
Longueur maximale des cartes graphiques - Tous connecteurs:	290mm
Hauteur maximale du refroidisseur du processeur:	150mm
Longueur maximale du bloc d'alimentation:	160mm





Contenu du kit d'accessoires



a x12
Vis de ventilateur courtes



b x4
Attaches rapides



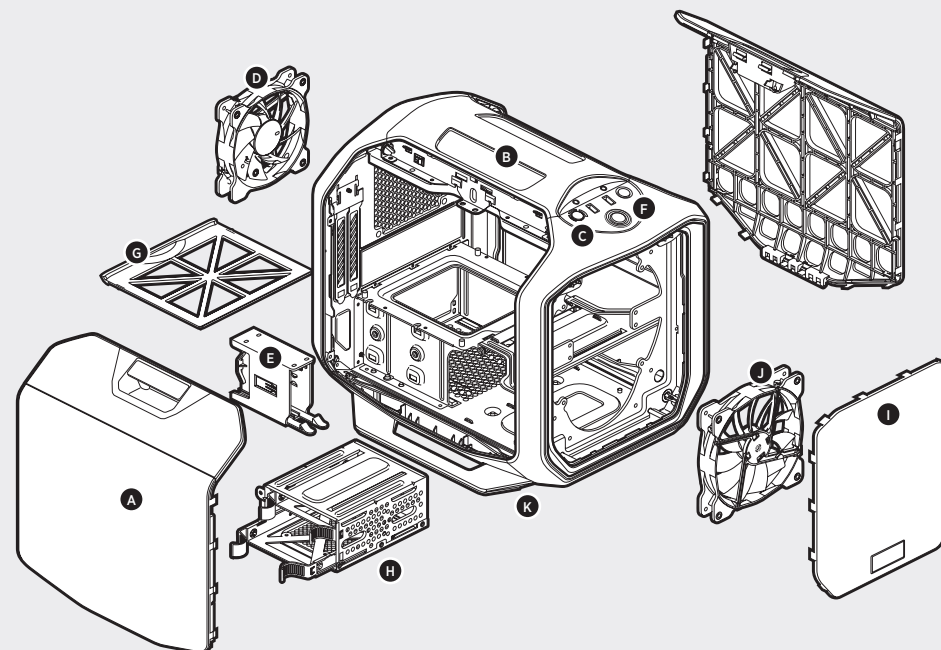
c x16
Vis pour carte mère/HDD



d x12
Vis SSD

Attributs du boîtier

- A** Panneau latéral fenêtré avec mécanisme de verrouillage
- B** Poignée de boîtier
- C** Carénage de la façade
- D** Ventilateur de 120 mm
- E** Cage pour lecteurs SSD à installation sans outil
- F** Panneau E/S doté de deux connecteurs USB 3.0, et de ports micro et casque
- G** Filtre anti-poussière de bloc d'alimentation
- H** Cage pour lecteurs à installation sans outil
- I** Panneau avant maillé amovible
- J** Pieds de boîtier
- K** 2 plateaux pour lecteurs compatibles HDD et SSD

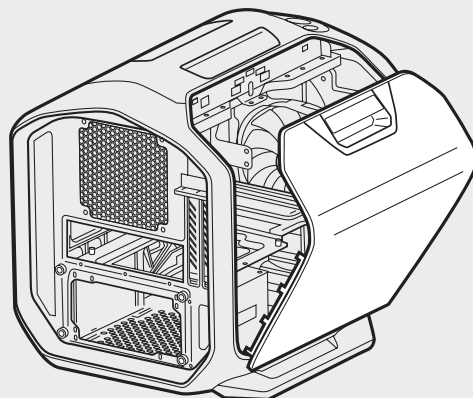




1. Retirer les panneaux latéraux

Tirez simplement les verrous des panneaux latéraux vers le haut pour libérer ces derniers.

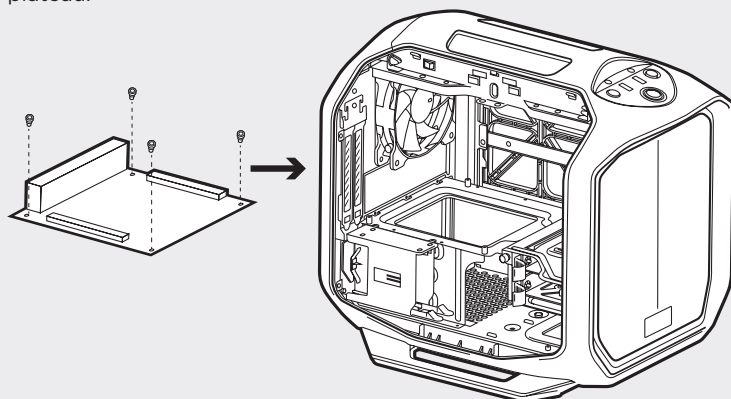
Remarque: Corsair recommande de retirer les deux panneaux latéraux et de les mettre de côté lors de l'assemblage de votre système, afin d'éviter tout endommagement accidentel. Il est recommandé d'enlever ces deux panneaux interchangeables pour réduire l'encombrement.



2. Installer la carte mère

Tout d'abord, installez la plaque de protection des E/S de votre carte mère (pour plus d'informations, consultez le manuel d'instructions de la carte mère).

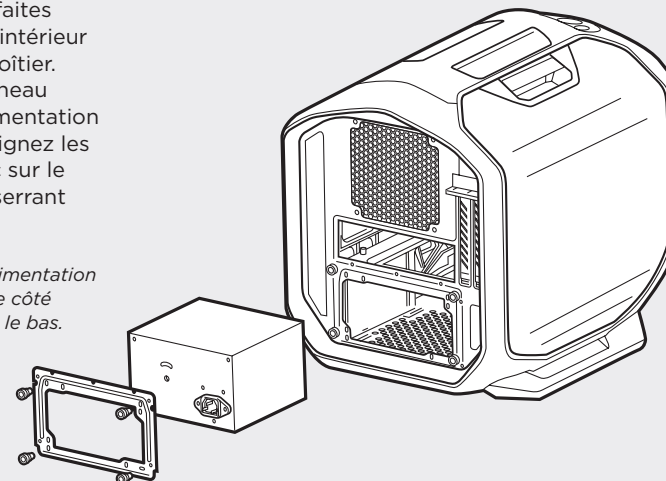
Ensuite, alignez la carte mère sur les entretoises préinstallées. Utilisez les vis fournies pour fixer la carte mère sur le plateau.



3. Installer le bloc d'alimentation

Dévissez et retirez le panneau arrière de fixation du bloc d'alimentation puis faites glisser le bloc vers l'intérieur depuis l'arrière du boîtier. Ensuite, fixez le panneau arrière du bloc d'alimentation sur le boîtier, puis alignez les trous et fixez le bloc sur le panneau arrière en serrant les vis.

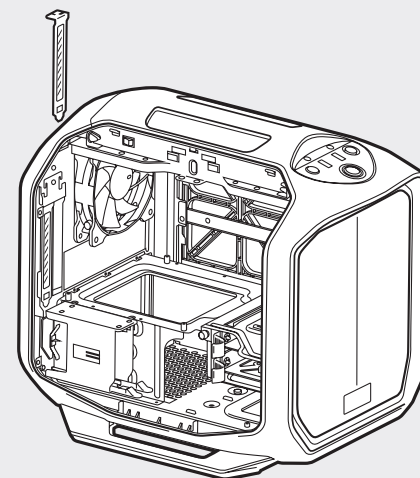
Remarque: Le bloc d'alimentation doit être installé avec le côté ventilateur orienté vers le bas.



4. Installer la ou les cartes PCI-E/PCI

Tout d'abord, retirez les vis de serrage et le ou les caches d'emplacement correspondants.

Ensuite, installez la carte complémentaire et fixez-la avec les vis.

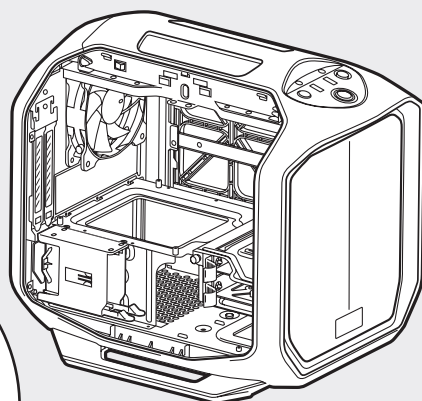
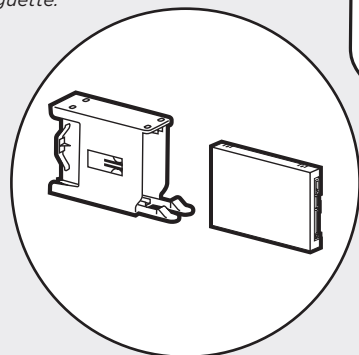




5. Installer un lecteur SSD 2.5"

Tirez sur la languette et placez le lecteur SSD dans la cage extensible à montage sans outil, jusqu'à ce qu'il soit bien fixé.

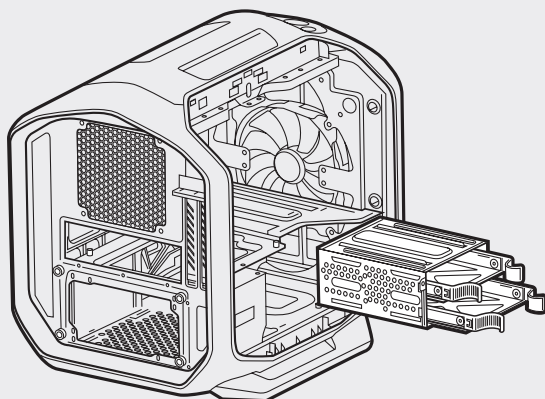
Remarque: Pour retirer le lecteur SSD de la cage, tirez simplement sur la languette.



6. Installer un lecteur HDD 3.5"

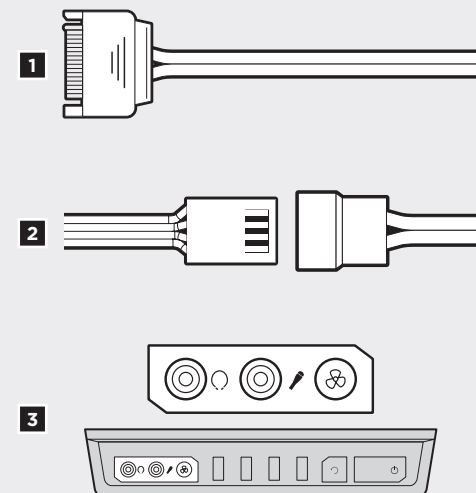
Retirez le plateau pour disque HDD 3.5" à montage sans outil, puis insérez le lecteur HDD dans le plateau. Ensuite, alignez les trous du lecteur HDD sur les broches du plateau afin de le fixer, puis insérez le plateau dans la cage.

Remarque: Cette cage est également compatible avec les lecteurs SSD. Vous pouvez donc installer un lecteur SSD 2.5" sur un plateau SSD.



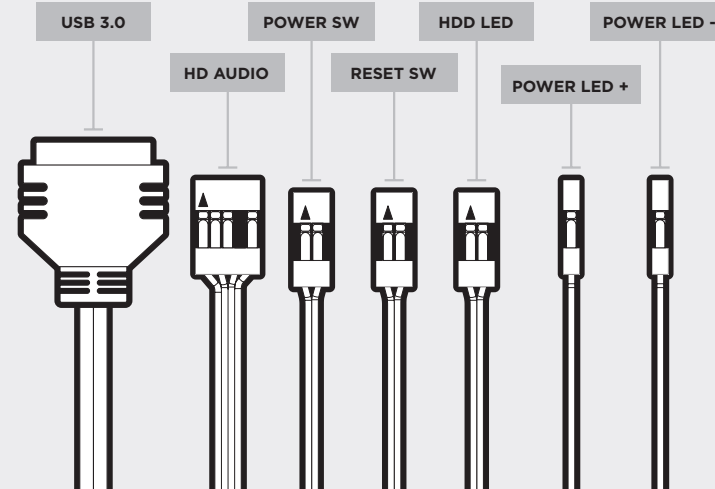
7. Alimenter les ventilateurs du boîtier

1. Raccordez le connecteur d'alimentation SATA au bloc d'alimentation SATA.
2. Raccordez le connecteur de ventilateur à 3 ou 4 broches à la fiche de ventilateur du boîtier.
3. Appuyez sur la touche de sélection de vitesse du ventilateur située sur votre châssis pour changer la vitesse du ventilateur.



8. Raccorder les connecteurs E/S avant

Consultez le manuel de la carte mère pour plus d'informations sur l'emplacement des cavaliers et des broches de sortie du panneau avant

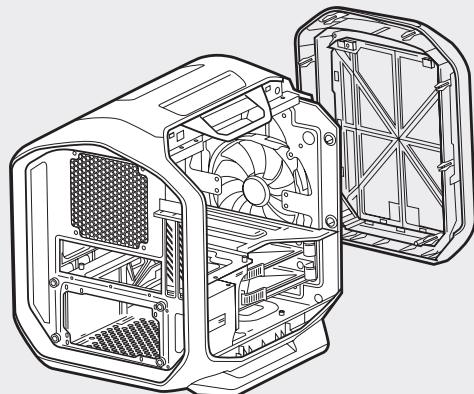




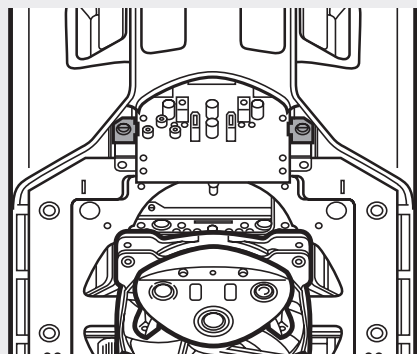
Foire aux questions

1. Comment retirer le panneau d'E/S ?

A. Tout d'abord, retirez le carénage avant en poussant les languettes intérieures de celui-ci, puis poussez vers l'avant du boîtier.



B. Ensuite, dévissez les vis de chaque côté du panneau.



2. La polarité est-elle importante pour l'alimentation du panneau d'E/S et le cavalier de réinitialisation?

Non, uniquement pour les cavaliers de DEL.

3. À qui dois-je m'adresser si mon boîtier est endommagé à l'arrivée ou lorsqu'un ventilateur ne fonctionne plus ?

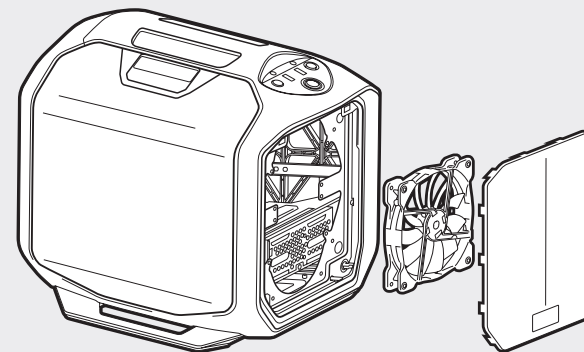
Veillez vous rendre sur corsair.force.com et demandez une RMA (Autorisation de retour de marchandise) pour que nous puissions remplacer la ou les pièces endommagées.

4. Où puis-je monter un ventilateur ?

Emplacement des supports de ventilateur	
Avant	2 x 120mm, 1 x 140mm, 1 x 200mm
Haut	x
Arrière	1 x 120mm
Bas	x
Côté	2 x 120mm
Milieu	x

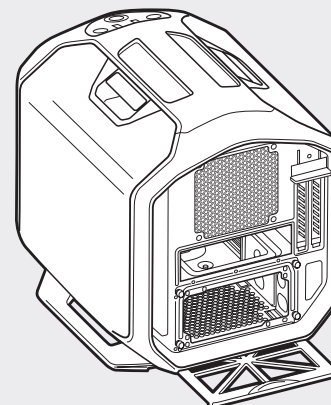
5. Comment retirer le panneau avant?

Pour retirer le panneau avant, poussez les coins supérieurs du capot en plastique.



6. Comment retirer le filtre anti-poussière inférieur

Pour retirer le filtre anti-poussière inférieur, repérez d'abord la languette d'extraction sous le bloc d'alimentation, puis tirez le filtre anti-poussière vers l'extérieur.



Pour en savoir plus sur ce boîtier, veuillez vous rendre sur corsair.com à la page des produits.



Sommario

- Congratulazioni:** 21
- Specifiche case:** 22
- Contenuto kit di accessori:** 23
- Caratteristiche case:** 24
- Rimozione dei pannelli laterali:** 25
- Installazione della scheda madre:** 25
- Installazione dell'unità di alimentazione:** 26
- Installazione delle schede PCI-E/PCI:** 26
- Installazione SSD 2.5 pollici:** 27
- Installazione HDD 3.5 pollici:** 27
- Alimentazione ventole del case:** 28
- Collegamenti dei connettori di I/O frontali:** 28
- Domande più frequenti:** 29

Specifiche case

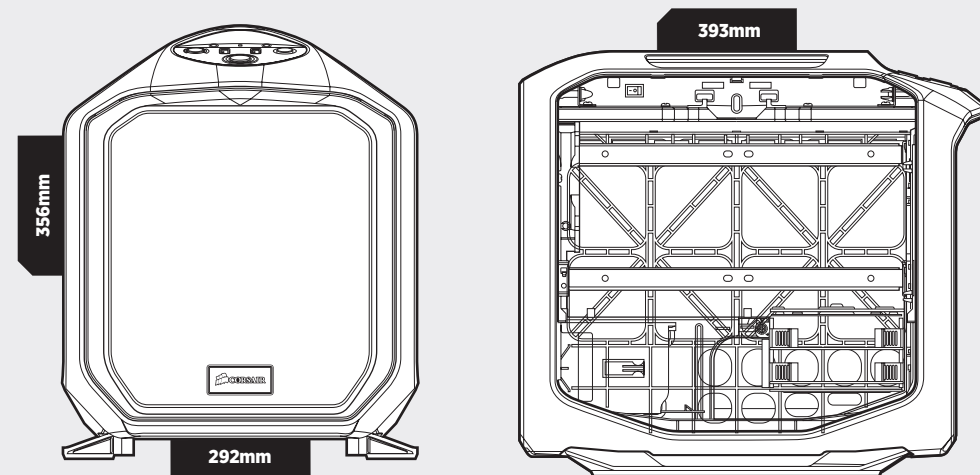
- Lunghezza:** 393mm
- Larghezza:** 292mm
- Altezza:** 356mm
- Peso:** 5.4kg

- Slot superiori Lunghezza massima GPU:** 290mm
- Tutti gli slot Lunghezza massima GPU:** 290mm
- Altezza massima dissipatore di calore CPU:** 150mm
- Lunghezza massima PSU:** 160mm

Congratulazioni!

Grazie per aver acquistato il case portatile per PC Mini-ITX Graphite Series 380T.

Il Graphite Series 380T racchiude in sé potenza e compattezza in un case portatile Mini-ITX per PC. Una maniglia integrata lo rende pratico e leggero da trasportare. È facile realizzare il computer dei tuoi sogni che ti seguirà ovunque all'interno di una struttura spaziosa con accesso facilitato e spazio sufficiente per una scheda grafica extra lunga. Tenere tutto alla giusta temperatura di raffreddamento con punti di montaggio fino a cinque ventole non è mai stato così facile - senza contare il pratico controller ventola a 3 velocità sul pannello frontale.





Contenuto kit di accessori



a x12
Viti corte per ventola



b x4
Fascette



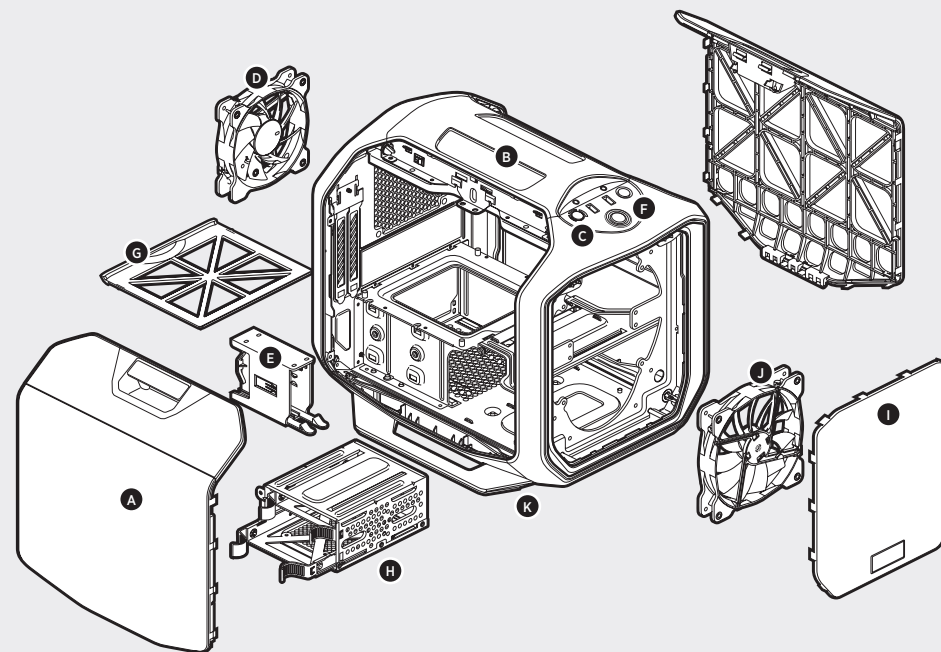
c x16
Viti per scheda madre/HDD



d x12
Viti per SSD

Caratteristiche case

- A** Pannello laterale finestrato con fermo
- B** Maniglia case
- C** Fascia frontale
- D** Ventola a flusso d'aria da 120mm
- E** Vano per unità SSD senza viti
- F** Pannello I/O con 2 porte USB 3.0, microfono e cuffie
- G** Filtro antipolvere per unità di alimentazione
- H** Vano per dischi senza viti
- I** Pannello frontale con griglia removibile
- J** Piedini case
- K** 2 vassoi per unità compatibili con HDD e SSD

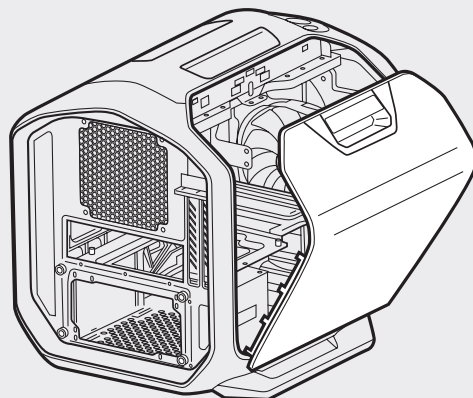




1. Rimozione dei pannelli laterali

Tirare verso l'alto i fermi del pannello laterale per aprirli.

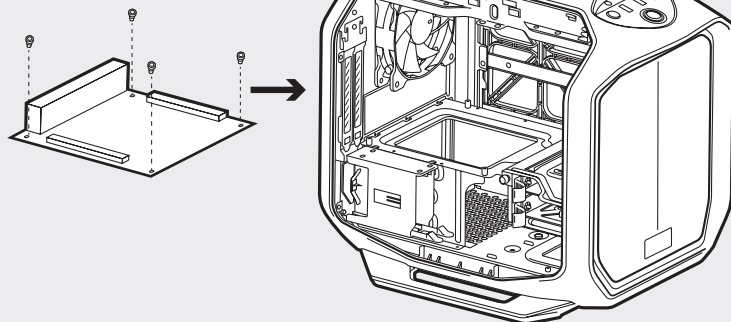
Nota: Corsair consiglia di rimuovere e mettere da parte entrambi i pannelli per evitare danni accidentali durante l'assemblaggio del sistema. Entrambi i pannelli laterali sono intercambiabili e dovrebbero essere rimossi per ridurre l'ingombro



2. Installazione della scheda madre

Prima, installare l'I/O shield della scheda madre (per istruzioni, vedere il manuale della scheda madre).

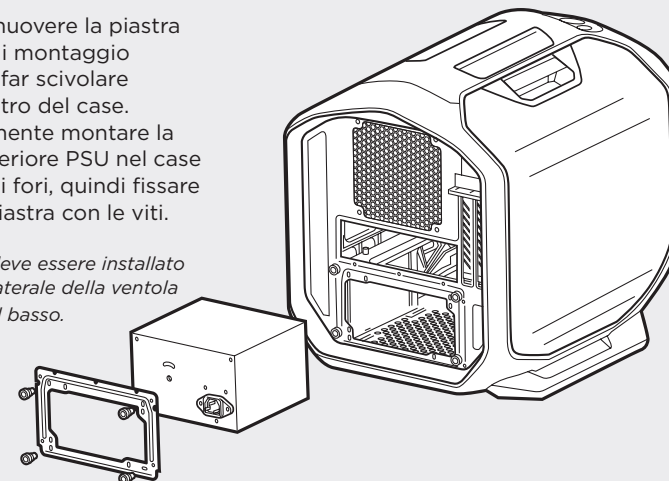
Quindi, allineare la scheda madre ai distanziatori preinstallati e utilizzare le viti in dotazione per fissare la scheda madre al relativo vano.



3. Installazione dell'unità di alimentazione

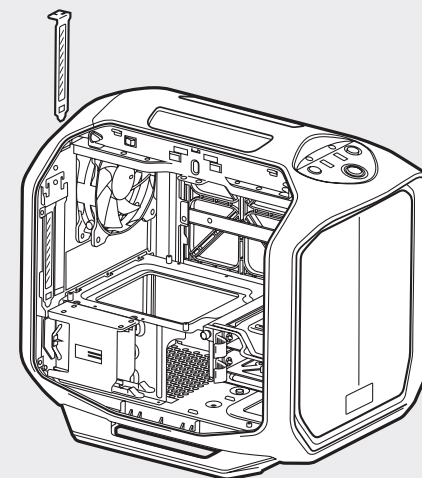
Svitare e rimuovere la piastra posteriore di montaggio PSU, quindi far scivolare il PSU dal retro del case. Successivamente montare la piastra posteriore PSU nel case ed allineare i fori, quindi fissare il PSU alla piastra con le viti.

Nota: il PSU deve essere installato con la parte laterale della ventola rivolta verso il basso.



4. Installazione delle schede PCI-E/PCI

Prima rimuovere le viti e le coperture degli slot corrispondenti. Quindi, installare la scheda add-on e fissare con le viti a testa piatta.

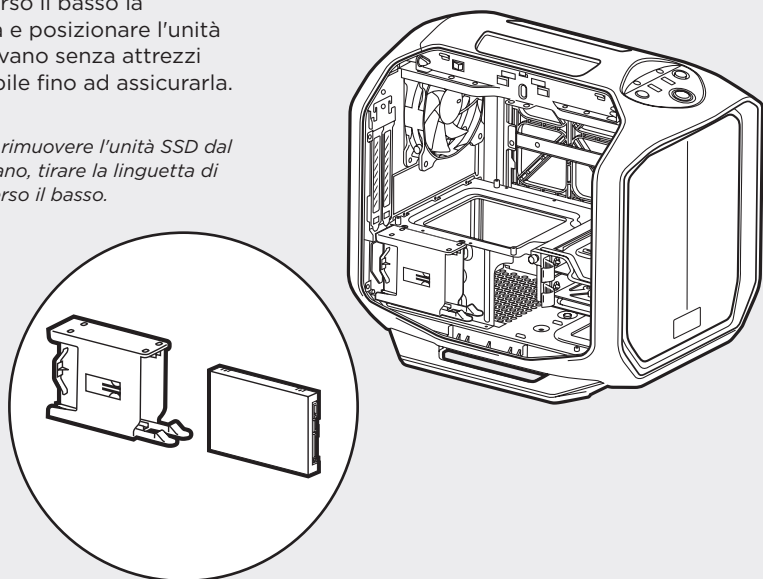




5. Installazione SSD 2,5 pollici

Tirare verso il basso la linguetta e posizionare l'unità SSD nel vano senza attrezzi espandibile fino ad assicurarla.

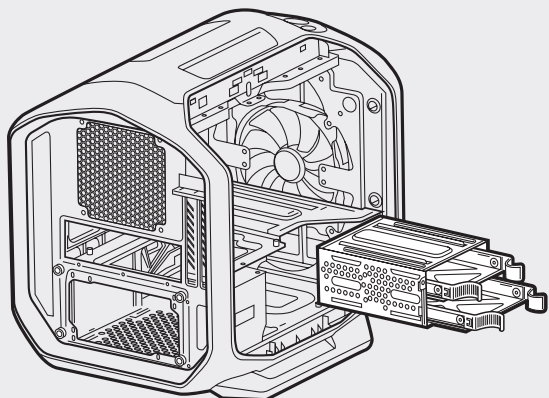
Nota: Per rimuovere l'unità SSD dal relativo vano, tirare la linguetta di rilascio verso il basso.



6. Installazione HDD 3,5 pollici

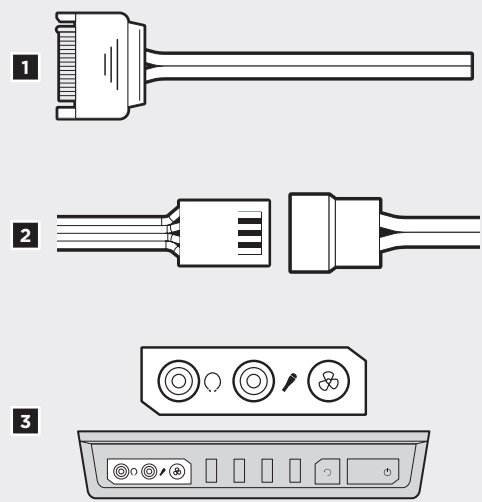
Rimuovere il vassoio HDD 3,5 pollici senza attrezzi da vano dischi, quindi inserire l'HDD nel relativo vano. Successivamente, allineare i fori dell'unità ai perni del vassoio per fissare il vassoio dell'unità di nuovo nel vano.

Nota: Questo vano dischi è anche compatibile con unità SSD, così da poter installare anche unità SSD da 2,5 pollici.



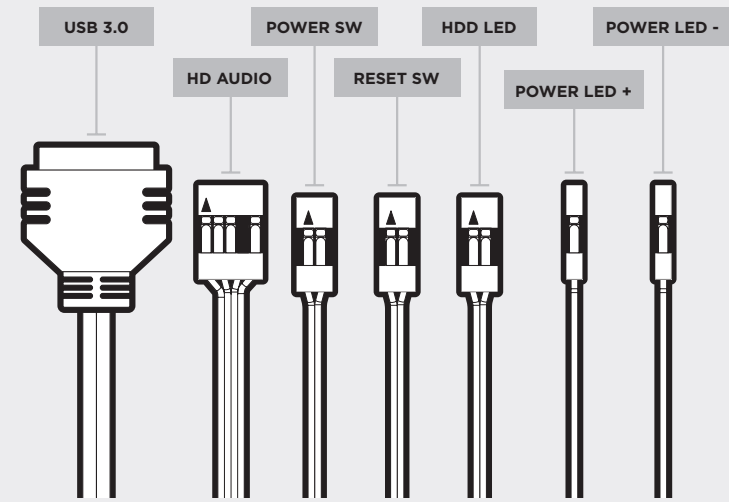
7. Alimentazione ventole del case

1. Collegare il connettore di alimentazione all'unità di alimentazione SATA.
2. Collegare il connettore della ventola a 3 o 4 pin al connettore ventola del case.
3. Spingere il tasto di selezione della velocità della ventola per cambiare la velocità.



8. Collegamenti dei connettori di I/O frontali

Per i piedini in uscita e la posizione dei connettori del pannello frontale, consultare il manuale per la scheda madre.

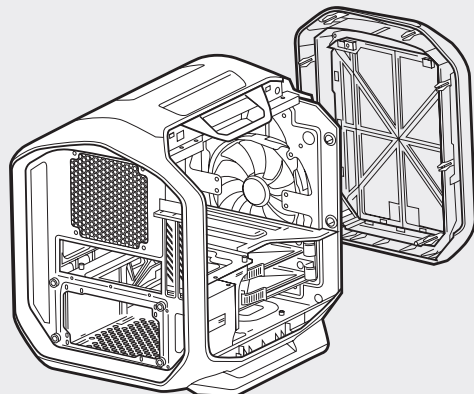




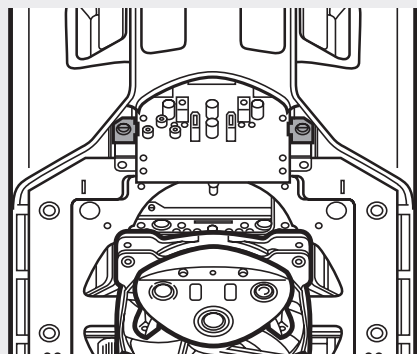
Domande più frequenti

1. Come rimuovere il pannello I/O??

A. Prima di tutto, rimuovere la fascia frontale spingendo le linguette all'interno della fascia; quindi spingere in avanti verso il frontale del case.



B. Successivamente, svitare le viti ad ogni lato del pannello.



2. La questione delle polarità ha a che fare con i connettori di resettaggio e di alimentazione del pannello I/O?

No, solo con i connettori LED.

3. Chi è necessario contattare se si riceve un case danneggiato oppure se una delle ventole non funziona più?

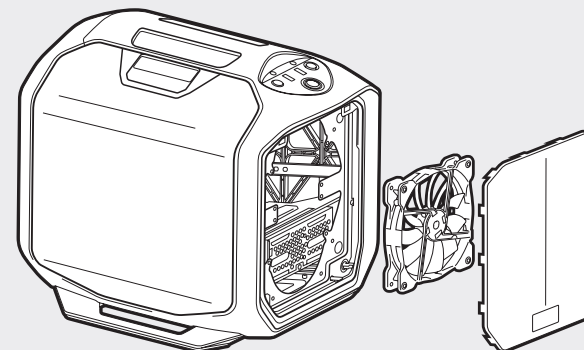
Visitare il sito www.corsair.force.com e richiedere un RMA in modo da permetterci di sostituire le parti danneggiate

4. Dopo è possibile montare una ventola?

Posizioni di montaggio delle ventole	
Anteriore	2 x 120mm, 1 x 140mm, 1 x 200mm
Superiore	x
Posteriore	1 x 120mm
Inferiore	x
Laterale	2 x 120mm
Al centro	x

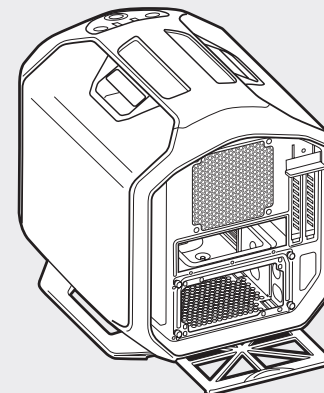
5. Come rimuovere il pannello frontale?

Per rimuovere il pannello frontale, spingere gli angoli superiori della copertura di plastica.



6. Come rimuovere il filtro antipolvere inferiore?

Per rimuovere il filtro antipolvere inferiore, individuare la linguetta di rilascio sotto il PSU ed estrarre il filtro.



Per saperne di più su questo case, visita la pagina del prodotto sul sito www.corsair.com



Inhaltsverzeichnis

Herzlichen Glückwunsch:	31
Technische Daten Gehäuse:	32
Inhalt Zubehörkit:	33
Merkmale Gehäuse:	34
Entfernen der Seitenplatten:	35
Installation des Mainboards:	35
Installation des Netzgerätes (PSU):	36
Installation der PCI-E-/PCI-Karte(n):	36
Installation des 2,5-Zoll SSD:	37
Installation des 3,5-Zoll HDD:	37
Antrieb der Gehäuselüfter:	38
Verbindung der vorderen I/O-Anschlüsse:	38
Häufig gestellte Fragen:	39

Herzlichen Glückwunsch!

Wir danken Ihnen für den Kauf des tragbaren Mini-ITX PC-Gehäuses der Graphite Series 380T.

Die Graphite Series 380T spickt das tragbare Mini-ITX PC-Gehäuse mit Leistungspotenzial. Ein integrierter Handgriff macht den Transport zum Kinderspiel. Es ist leicht, den Mitnehmcomputer Ihrer Träume in dem geräumigen, leicht zugänglichen Inneren mit Platz für extra lange Grafikkarten zu bauen. Mit Halterungen für bis zu fünf Lüftern und einer dreistufigen Lüftersteuerung an der Front haben Sie die Kühlung im Griff.

Technische Daten Gehäuse

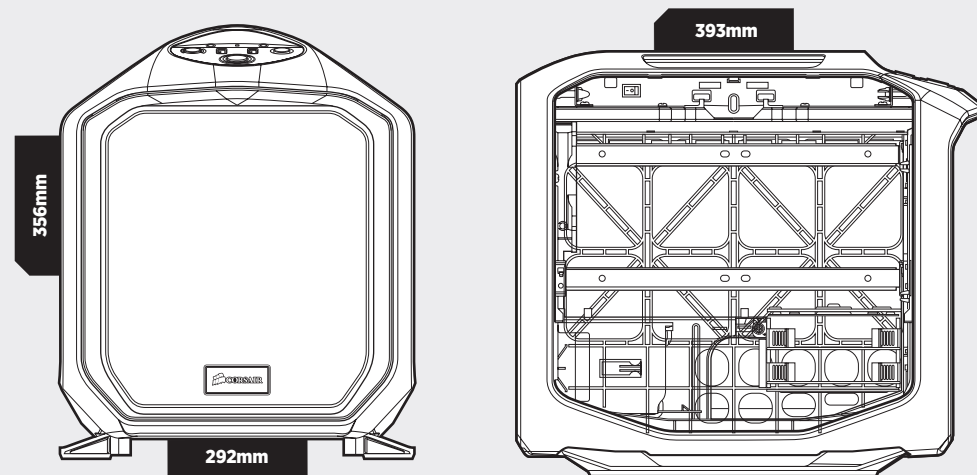
Länge:	393mm
Breite:	292mm
Höhe:	356mm
Gewicht:	5.4kg

Maximale GPU-Länge:

Der oberen Steckplätze:	290mm
Aller Steckplätze:	290mm

Maximale CPU-Kühlerhöhe: 150mm

Maximale PSU-Länge: 160mm





Inhalt Zubehörkit



a x12
Kurze Lüfterschrauben



b x4
Kabelbinder



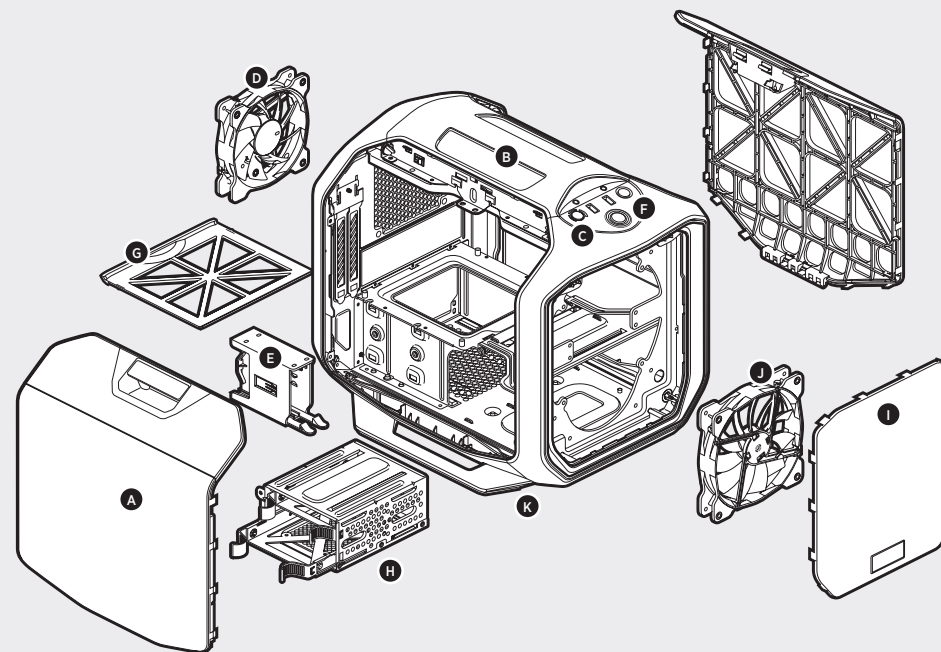
c x16
Mainboard/HDD-Schrauben



d x12
SSD-Schrauben

Merkmale Gehäuse

- A** Fenster mit Verschluss an der Seitenabdeckung
- B** Gehäusegriff
- C** Frontblende
- D** 120 mm Ventilator
- E** Werkzeugloser SSD-Laufwerkträger
- F** I/O-Abdeckung mit 2 USB 3.0 Ports für Headphone und Mikrofon
- G** PSU-Staubfilter
- H** Werkzeugloser Laufwerkträger
- I** Abnehmbarer Front-Maschendrahtschirm
- J** Gehäusefüße
- K** 2 HDD- und SSD-kompatible Laufwerkschächte

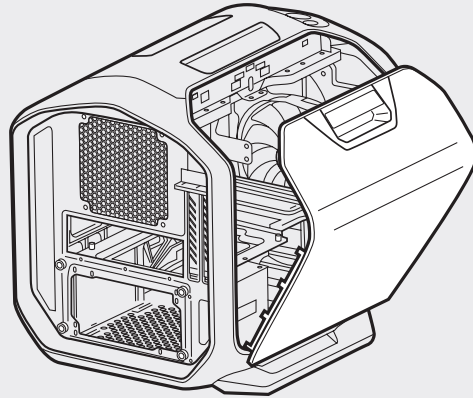




1. Entfernen der Seitenplatten

Ziehen Sie zur Entriegelung die Verschlüsse der Seitenabdeckung einfach nach oben.

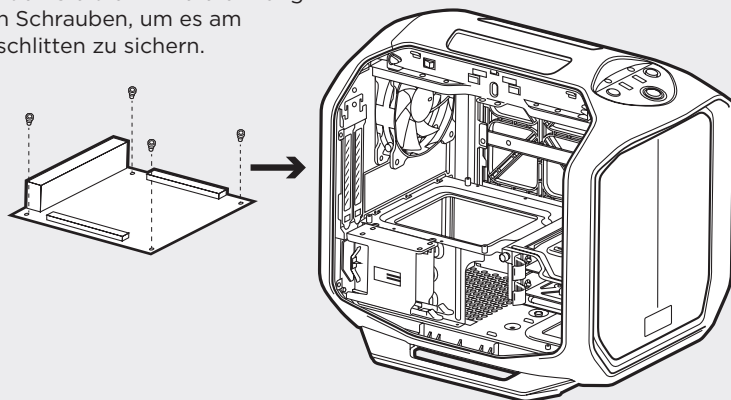
Hinweis: Sie sollten beim Bau Ihres Systems beide Seitenplatten entfernen und beiseite legen, um zu vermeiden, dass sie beschädigt werden. Beide Seitenplatten sind auswechselbar und sollten abgenommen werden, um Kabelgewirr zu vermeiden.



2. Installation des Mainboards

Installieren Sie als Erstes die I/O-Blende des Mainboards (befolgen Sie die Anleitung des Mainboard-Herstellers).

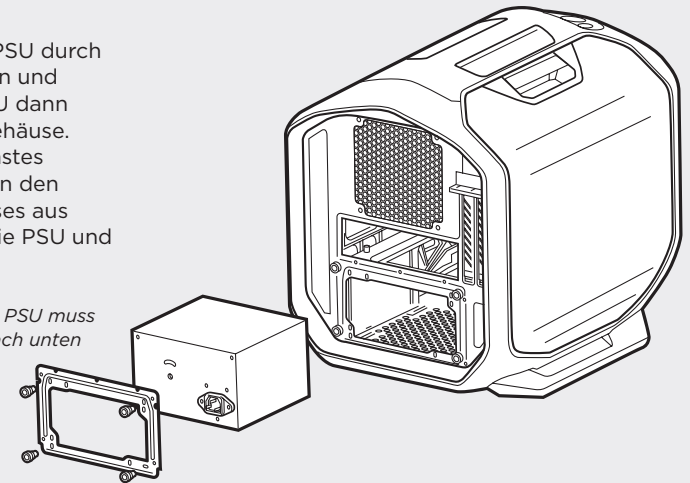
Richten Sie dann das Mainboard an den vorinstallierten Abstandshaltern aus und verwenden Sie die im Lieferumfang enthaltenen Schrauben, um es am Mainboardschlitten zu sichern.



3. Installation des Netzgerätes (PSU)

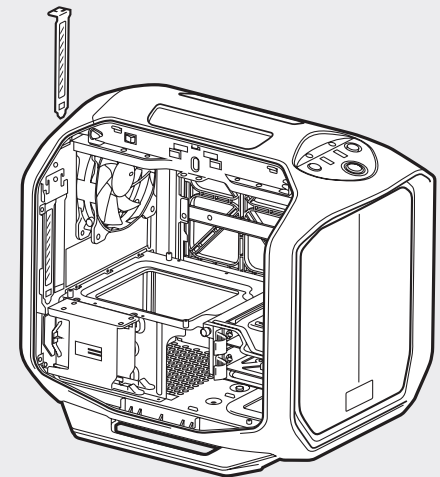
Entfernen Sie die Montageplatte der PSU durch Lösen der Schrauben und schieben Sie die PSU dann von hinten in das Gehäuse. Richten Sie als Nächstes die Montageplatte an den Löchern des Gehäuses aus und verschrauben Sie PSU und Montageplatte.

Hinweis: Der Lüfter der PSU muss nach der Installation nach unten weisen.



4. Installation der PCI-E-/PCI-Karte(n)

Entfernen Sie zunächst die Rändelschrauben und dazugehörigen Steckplatzabdeckungen. Installieren Sie dann die Erweiterungskarte und befestigen Sie sie mit den Rändelschrauben.

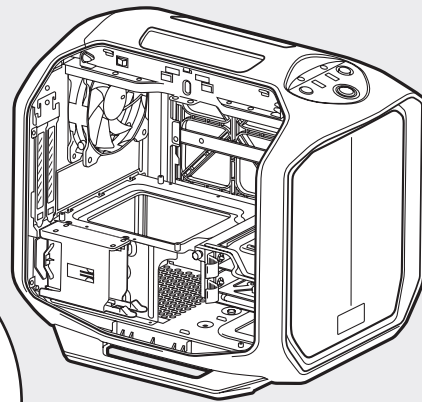
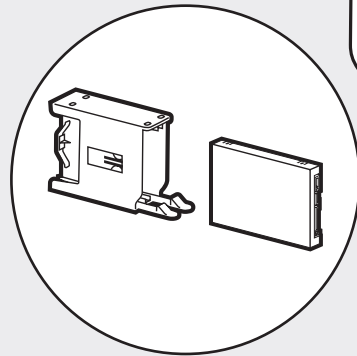




5. Installation des 2,5-Zoll SSD

Ziehen Sie die Zunge herunter und schieben Sie das SSD in den erweiterbaren Käfig, bis es sicher sitzt.

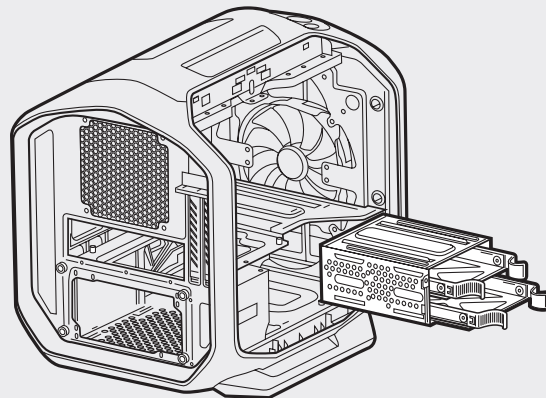
Hinweis: Um das SSD aus dem Käfig zu nehmen, ziehen Sie zum Lösen einfach an der Zunge.



6. Installation des 3,5-Zoll HDD

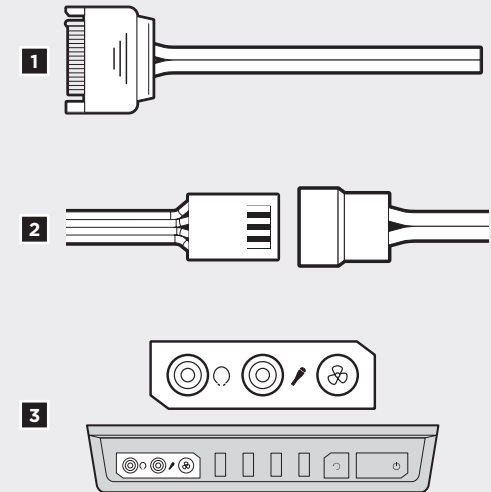
Nehmen Sie das werkzeuglose 3,5-Zoll-HDD aus dem Laufwerkträger und schieben Sie es in den HDD-Einschub. Richten Sie die Löcher des HDD-Laufwerks an den Einschubstiften aus und schieben Sie den Laufwerkeinschub wieder in den Käfig.

Hinweis: Dieser Laufwerkträger ist auch SSD-kompatibel, sodass Sie ein 2,5-Zoll-SSD im SSD-Einschub installieren können.



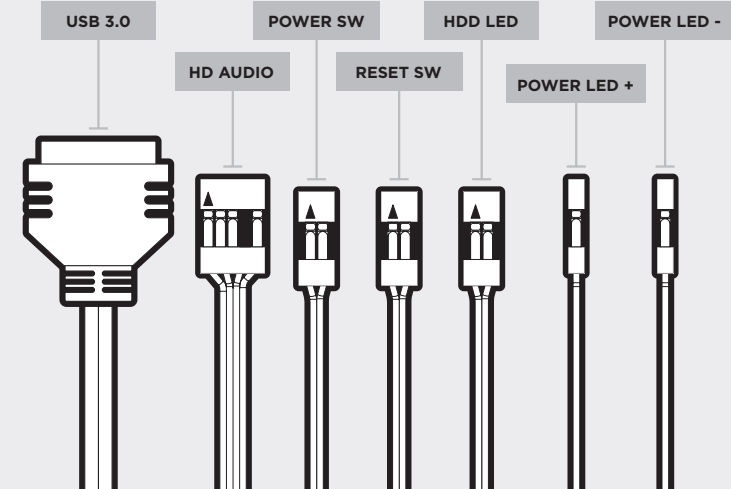
7. Antrieb der Gehäuselüfter

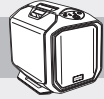
1. Schließen Sie den SATA-Netzanschluss an das SATA-Netzteil an.
2. Schließen Sie den 3- oder 4-Pin-Lüfteranschluss an die Lüfterstiftleiste des Gehäuses an.
3. Drücken Sie den Auswahlswitcher für die Lüftergeschwindigkeit, um die Geschwindigkeit hin und her zu schalten.



8. Verbindung der vorderen I/O-Anschlüsse

Die Position der Frontplatten-Header und die Pinbelegung finden Sie in der Anleitung Ihres Mainboards.

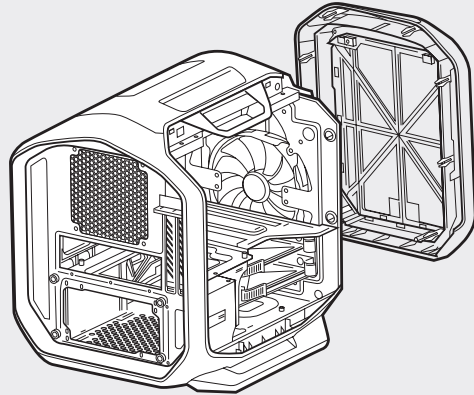




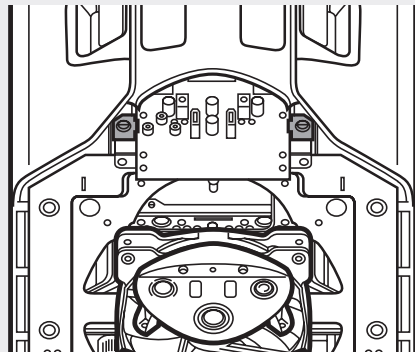
Häufig gestellte Fragen

1. Wie kann ich die I/O-Abdeckung entfernen?

A. Entfernen Sie zunächst die Frontblende, indem Sie die Entriegelungstaste in der Blende drücken und sie dann nach vorn ziehen.



B. Lösen Sie dann die Schrauben an beiden Seiten der Abdeckung.



2. Muss bei der Ein-/Austaste und dem Rücksetzschalter der I/O-Abdeckung die Polarität beachtet werden?

Nein, nur bei den LED-Headern

3. An wen kann ich mich wenden, wenn ich ein beschädigtes Gehäuse erhalten habe oder einer der Lüfter nicht mehr funktioniert

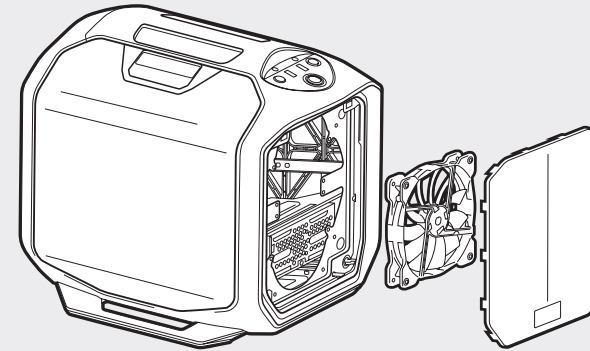
Bitte besuchen Sie corsair.force.com und fordern Sie eine RMA an, damit wir das/die beschädigte(n) Teil(e) ersetzen können

4. Lüfter-Einbaupunkte?

Fan Mount Locations	
Front	2 x 120mm, 1 x 140mm, 1 x 200mm
Oben	x
Rückseite	1 x 120mm
Unten	x
Seite	2 x 120mm
Mitte	x

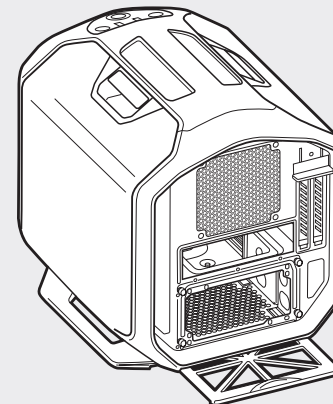
5. Wie kann ich die Frontabdeckung entfernen?

Drücken Sie dazu die oberen Ecken der Kunststoffabdeckung.



6. Wie kann ich den unten angebrachten Staubfilter entfernen?

Um den unteren Staubfilter zu entfernen, ziehen Sie den Filter an der Zunge unterhalb der Netzsteckdose heraus.



Weitere Informationen über dieses Gehäuse finden Sie auf der Produktseite bei corsair.com



Contenido

Enhorabuena:	41
Especificaciones del chasis:	42
Contenido del kit de accesorios:	43
Características del chasis:	44
Extracción de los paneles laterales:	45
Instalación de la placa base:	45
Instalación de la PSU:	46
Instalación de las tarjetas PCI-E/PCI:	46
Instalación de la unidad SSD 2.5":	47
Instalación de la unidad HDD 3.5":	47
Alimentación de los ventiladores del chasis:	48
Conexión de los conectores de E/S frontales:	48
Preguntas más frecuentes:	49

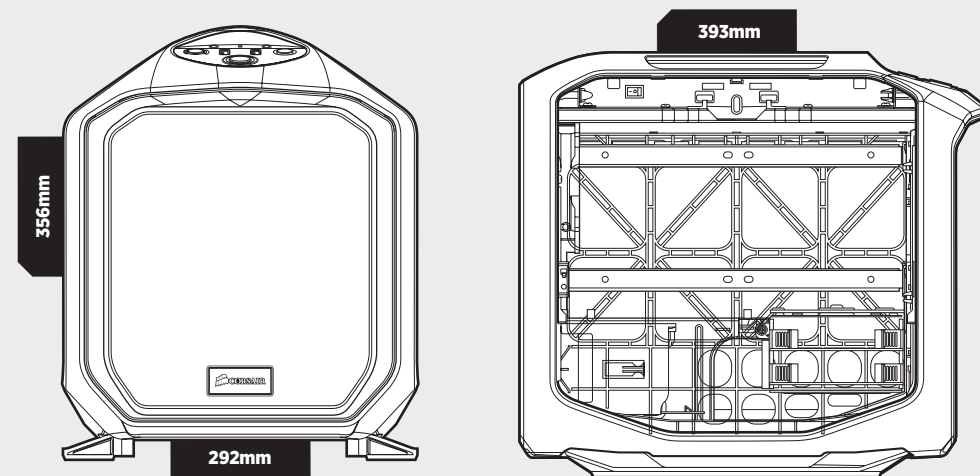
Especificaciones del chasis

Longitud:	393mm
Anchura:	292mm
Altura:	356mm
Peso:	5.4kg
<hr/>	
Ranuras superiores de longitud máxima de GPU:	290mm
Todas las ranuras de longitud máxima de GPU:	290mm
Altura máxima de refrigerador de CPU:	150mm
Longitud máxima de PSU:	160mm

Enhorabuena!

Le agradecemos que haya adquirido el Chasis para PC portátil Mini-ITX Graphite Series 380T.

El Graphite Series 380T lo tiene todo en un chasis para PC Mini-ITX portátil. Un asa integrada permite transportarlo con suma facilidad. Es muy fácil ensamblar el equipo de sus sueños con este interior espacioso y de fácil acceso con espacio para una tarjeta gráfica extra larga. Y para conservar la temperatura, hay posiciones de montaje de hasta cinco ventiladores y un cómodo controlador para ventilador de tres velocidades en el panel frontal.





Contenido del kit de accesorios



a x12
Tornillos para ventilador cortos



b x4
Bridas



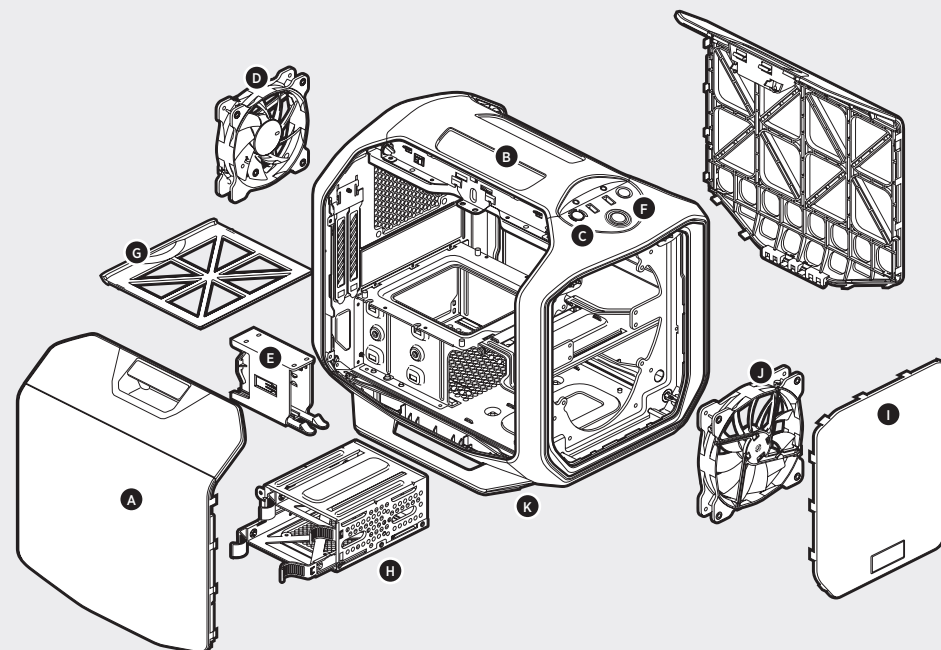
c x16
Tornillos placa base/HDD



d x12
Tornillos SSD

Características del chasis

- A** Panel lateral con ventana con enganche
- B** Asa del chasis
- C** Frontal
- D** Ventilador de 120 mm
- E** Bahías para unidades SSD sin herramientas
- F** Panel de E/S con dos puertos USB 3.0 y puertos para auriculares y micrófono
- G** Filtro antipolvo de la PSU
- H** Bahías para unidades sin herramientas
- I** Panel frontal de rejilla extraíble
- J** Soportes del chasis
- K** Dos bandejas para unidades compatibles con HDD y SSD

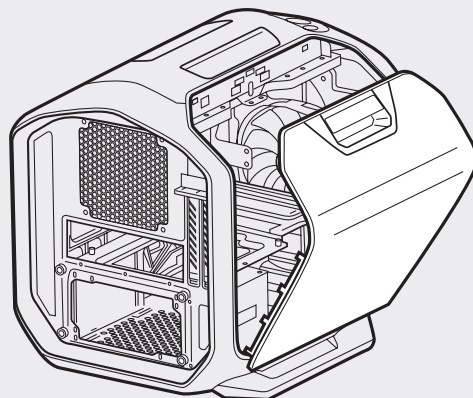




1. Extracción de los paneles laterales

Solo hay que tirar hacia arriba de los enganches del panel lateral para soltarlos.

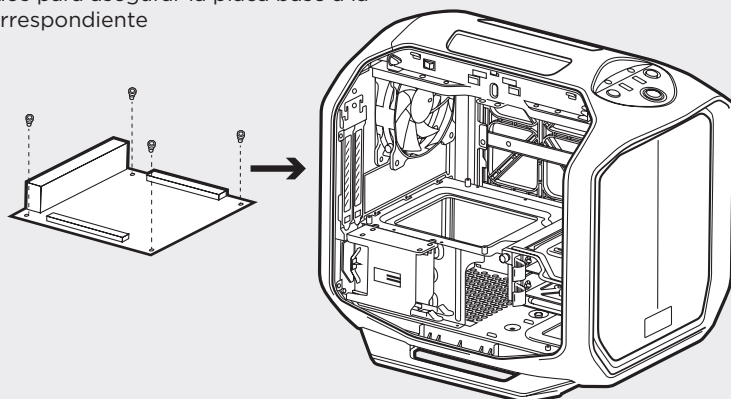
Nota: Corsair recomienda extraer ambos paneles laterales y colocarlos a un lado mientras monta el sistema, para evitar daños accidentales. Ambos paneles laterales son intercambiables y deben extraerse para reducir la acumulación de elementos



2. Instalación de la placa base

En primer lugar, instale el protector de E/S de la placa base (consulte el manual de la placa base para obtener instrucciones).

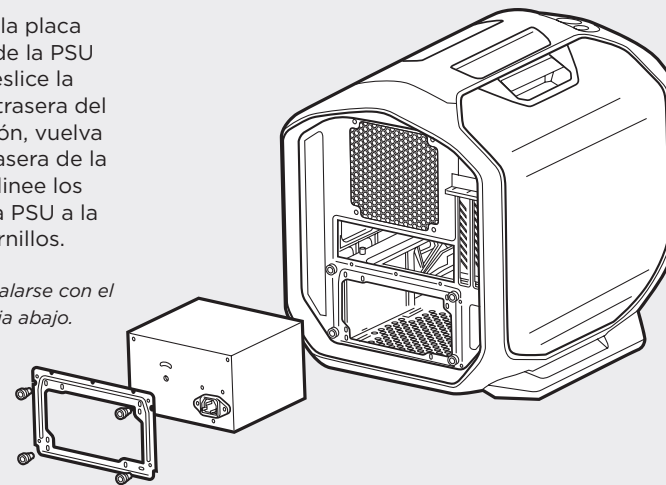
A continuación, alinee la placa base con los separadores preinstalados y utilice los tornillos suministrados para asegurar la placa base a la bandeja correspondiente



3. Instalación de la PSU

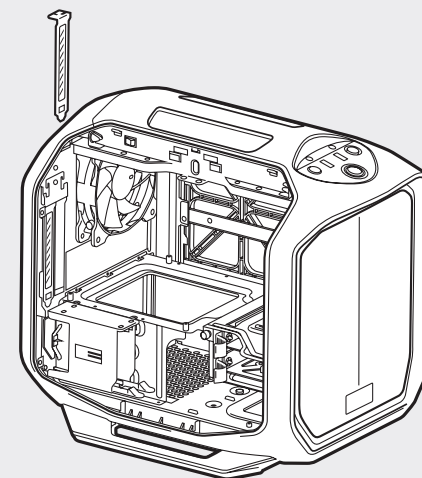
Desatornille y retire la placa trasera de montaje de la PSU y, a continuación, deslice la PSU desde la parte trasera del chasis. A continuación, vuelva a montar la placa trasera de la PSU en el chasis y alinee los orificios y asegure la PSU a la placa trasera con tornillos.

Nota: La PSU debe instalarse con el lado del ventilador hacia abajo.



4. Instalación de las tarjetas PCI-E/PCI

En primer lugar, retire los tornillos de ajuste manual y las cubiertas de las ranuras correspondientes. A continuación, instale la tarjeta auxiliar y fíjela con los tornillos.

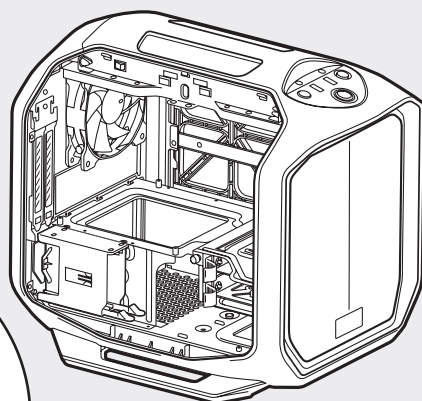
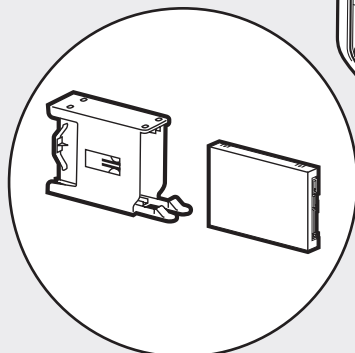




5. Instalación de la unidad SSD 2.5" SSD

Empuje hacia abajo la pestaña y coloque la unidad SSD en la bahía para SSD ampliable, sin herramientas, hasta que esté bien sujeta.

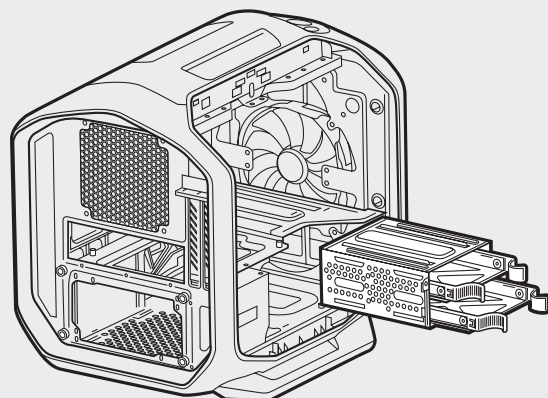
Nota: Para extraer la unidad SSD de la bahía, solo hay que empujar la pestaña hacia abajo para soltarla.



6. Instalación de la unidad HDD 3.5"

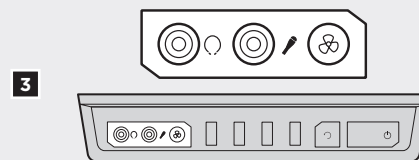
Extraiga la bahía para HDD de 3,5" y sin herramientas de la bahía para unidad y, a continuación, introduzca la HDD en la bandeja correspondiente. A continuación, alinee los orificios HDD con las clavijas de la bandeja para asegurarlos y vuelva a introducir la bandeja de la unidad en la bahía

Nota: Esta bahía para unidades también es compatible con las unidades SSD, por tanto podrá instalar una SSD de 2,5" en la bandeja para SSD



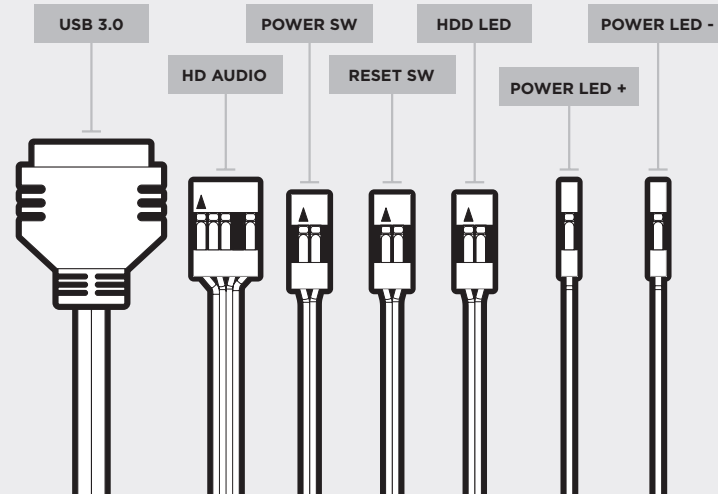
7. Alimentación de los ventiladores del chasis

1. Conecte el conector de alimentación SATA a la alimentación PSU SATA.
2. Conecte el conector del ventilador de 3 o 4 clavijas al cabezal del ventilador de caja.
3. Presione el selector de velocidad del ventilador en la caja para cambiar la velocidad del ventilador.



8. Conexión de los conectores de E/S frontales

Consulte el manual de la placa base para obtener instrucciones sobre las ubicaciones de los cabezales del panel frontal y de las clavijas.

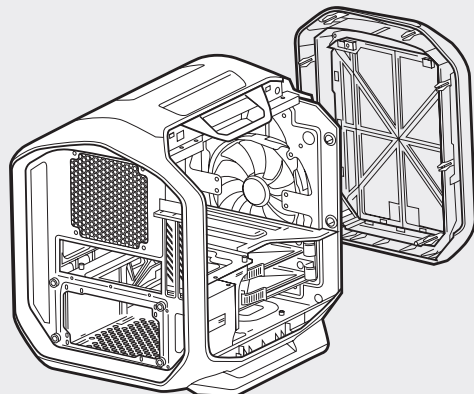




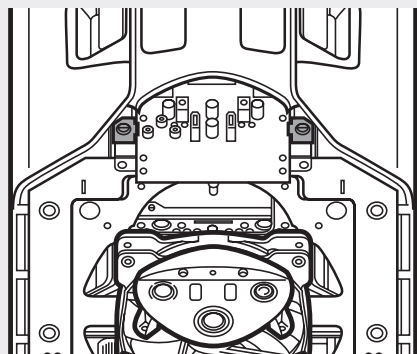
Preguntas más frecuentes

1. ¿Cómo extraigo el panel de E/S?

A. En primer lugar, retire el frontal empujando hacia dentro las pestañas desde dentro del frontal y después empuje hacia la parte frontal del chasis.



B. A continuación, desatornille los tornillos de cada lado del panel



2. ¿Hay que tener en cuenta la polaridad con la alimentación y el cabezal de restablecimiento del panel de E/S?

No, solo los cabezales LED

3. ¿Con quién debo ponerme en contacto si recibo mi chasis dañado o si uno de los ventiladores ya no funciona?

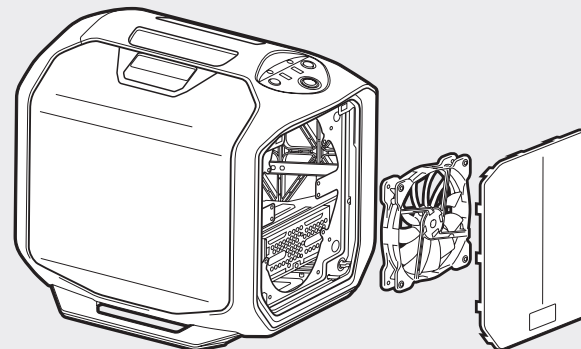
Vaya a corsair.force.com y solicite un RMA para que podamos reemplazar las piezas dañadas

4. ¿Dónde puedo montar un ventilador

Puntos de montaje del ventilador	
Parte delantera	2 x 120mm, 1 x 140mm, 1 x 200mm
Parte superior	x
Posterior	1 x 120mm
Parte inferior	x
Lateral	2 x 120mm
Parte central	x

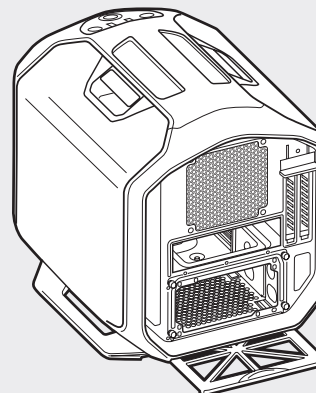
5. ¿Cómo extraigo el panel frontal?

Para extraer el panel frontal, empuje las esquinas superiores de la cubierta de plástico.



6. ¿Cómo extraigo el filtro antipolvo inferior?

Para extraer el filtro antipolvo inferior, localice primero la pestaña que se encuentra debajo de la PSU y, a continuación, tire del filtro antipolvo inferior.



Para obtener más información sobre este chasis, visite la página del producto en corsair.com



Содержание

Поздравления:	51
Технические характеристики корпуса:	52
Содержимое комплекта аксессуаров:	53
Особенности корпуса:	54
Снятие боковых панелей:	55
Установка материнской платы:	55
Установка источника питания:	56
Установка плат PCI-E/PCI:	56
Установка 2.5-дюймовых твердотельных дисков:	57
Установка 3.5-дюймовых жестких дисков:	57
Питание вентиляторов корпуса:	58
Подключение передних разъемов ввода/вывода:	58
Часто задаваемые вопросы:	59

Поздравляем!

Благодарим за покупку корпуса **Graphite Series 380T Mini-ITX** для переносных ПК.

Серия Graphite Series 380T — мощный прорыв на рынке корпусов для переносных ПК на базе материнских плат форм-фактора Mini-ITX. Встроенная ручка для переноски обеспечивает легкую транспортировку. Этот корпус позволяет легко создать переносной компьютер Вашей мечты с большим, легко доступным внутренним пространством и достаточным местом для очень длинной графической платы. Охлаждение компонентов можно поддерживать благодаря установке до пяти вентиляторов и удобному трехскоростному регулятору работы вентиляторов на передней панели.

Технические характеристики корпуса

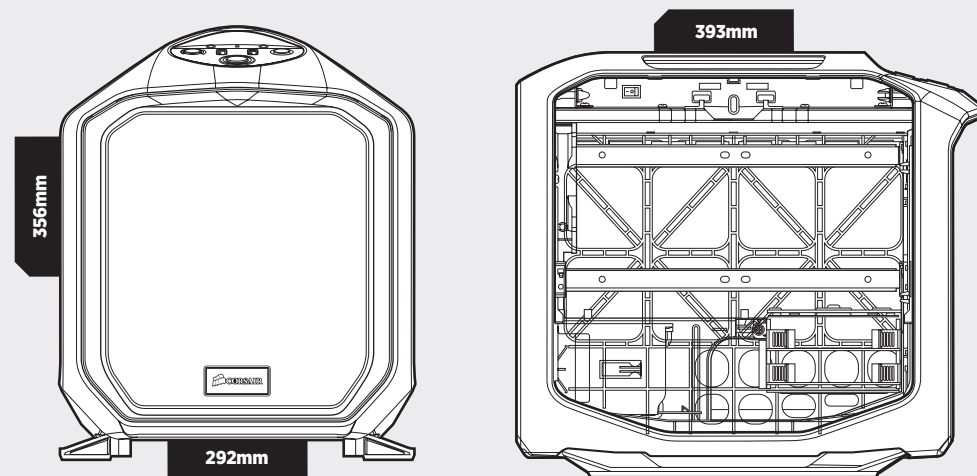
Длина:	393mm
Ширина:	292mm
Высота:	356mm
Вес:	5.4kg

Максимальная длина платы графического процессора для верхних разъемов: 290mm

Максимальная длина платы графического процессора для всех разъемов: 290mm

Максимальная высота вентилятора ЦП: 150mm

Максимальная длина блока питания: 160mm





Содержимое комплекта аксессуаров



a x12
Короткие винты для вентилятора



b x4
Кабельные стяжки



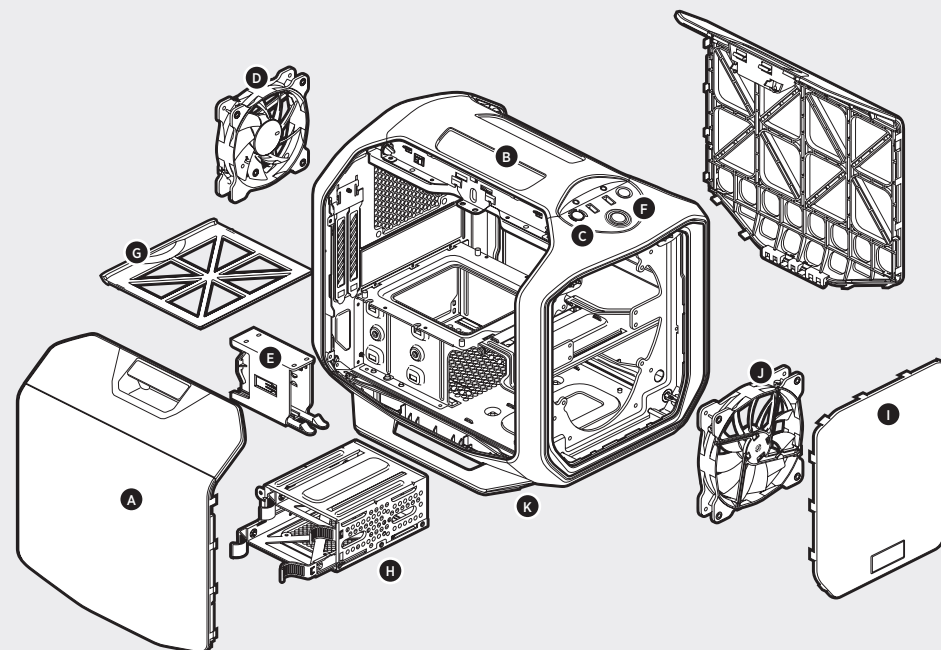
c x16
Винты для материнской платы или жестких дисков



d x12
Винты для твердотельных дисков

Особенности корпуса

- A** Боковая панель с декоративным окном и защелкой
- B** Ручка корпуса
- C** Передняя панель
- D** 120-мм воздушный вентилятор
- E** Безотверточный отсек для твердотельных дисков
- F** Панель ввода-вывода с 2 портами USB 3.0, портами наушников и микрофона
- G** Пылевой фильтр источника питания
- H** Безотверточный отсек для дисков
- I** Съемная передняя панель с сетчатым экраном
- J** Основание корпуса
- K** x2 дисковых отсека, совместимых с жесткими и твердотельными дисками

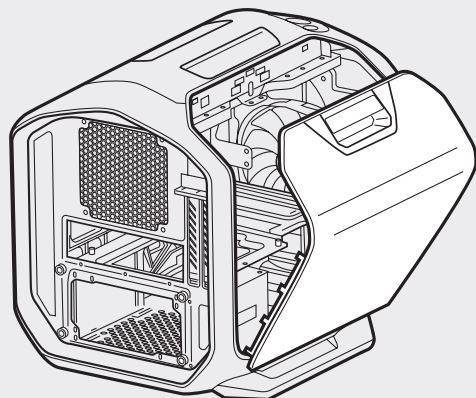




1. Снятие боковых панелей

Просто потяните вверх защелки боковых панелей для снятия.

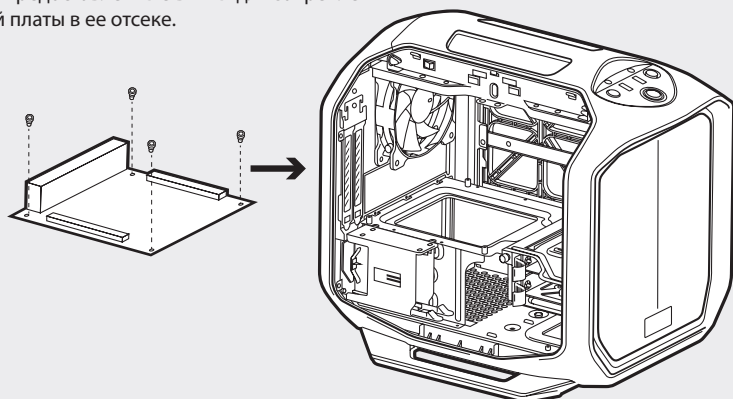
Примечание. Во избежание случайных повреждений при построении системы компания Corsair рекомендует снять и отложить в сторону боковые панели. Обе боковые панели взаимозаменяемы и должны быть сняты во избежание путаницы.



2. Установка материнской платы

Сначала установите заглушку тыловых портов корпуса для материнской платы (информацию см. в руководстве по материнской плате).

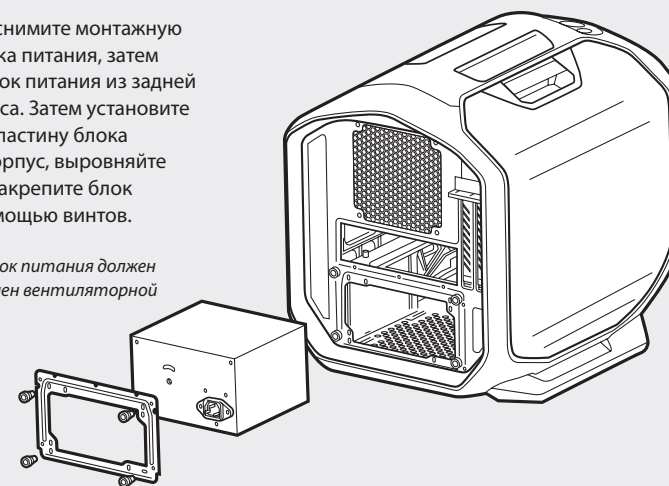
Затем выровняйте материнскую плату с предварительно установленными опорными изолирующими винтами и используйте предоставленные винты для закрепления материнской платы в ее отсеке.



3. Установка источника питания

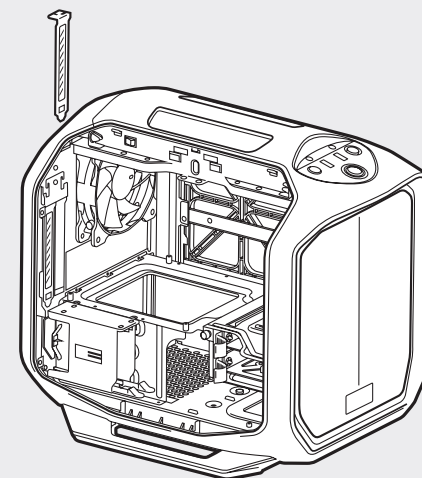
Отверните и снимите монтажную пластину блока питания, затем выдвиньте блок питания из задней панели корпуса. Затем установите монтажную пластину блока питания на корпус, выровняйте отверстия и закрепите блок питания с помощью винтов.

Примечание. Блок питания должен быть установлен вентиляторной стороной вниз.



4. Установка плат PCI-E/PCI

Сначала отверните барашковые винты и снимите соответствующие крышки разъемов. Затем установите дополнительную плату и закрепите ее барашковыми винтами.

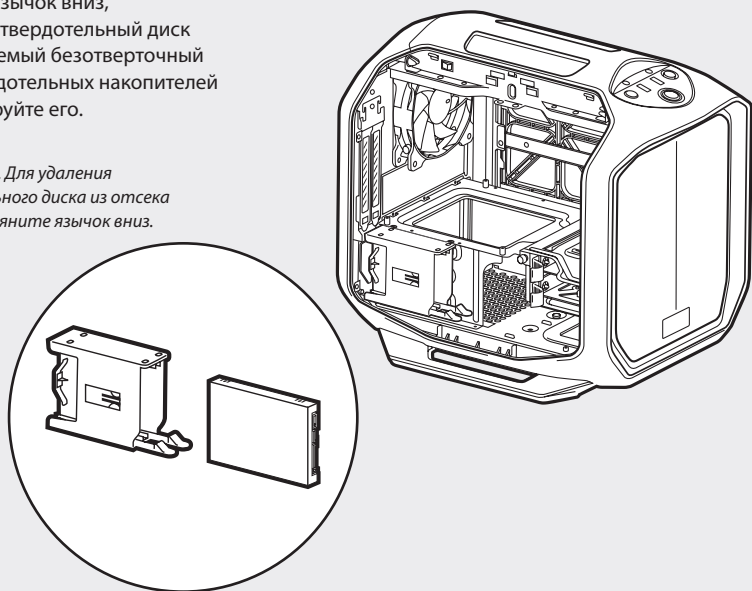




5. Установка 2.5-дюймовых твердотельных дисков

Потяните язычок вниз, поместите твердотельный диск в расширяемый беззвучный отсек твердотельных накопителей и зафиксируйте его.

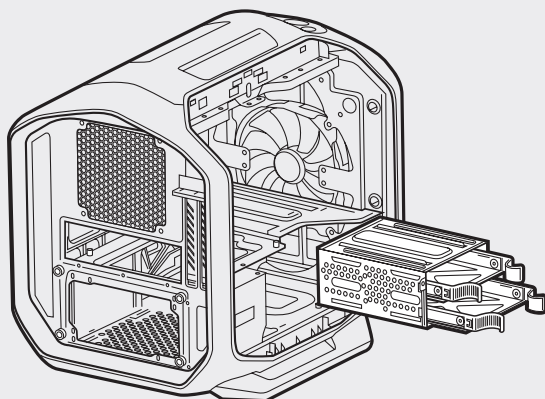
Примечание. Для удаления твердотельного диска из отсека просто потяните язычок вниз.



6. Установка 3.5-дюймовых жестких дисков

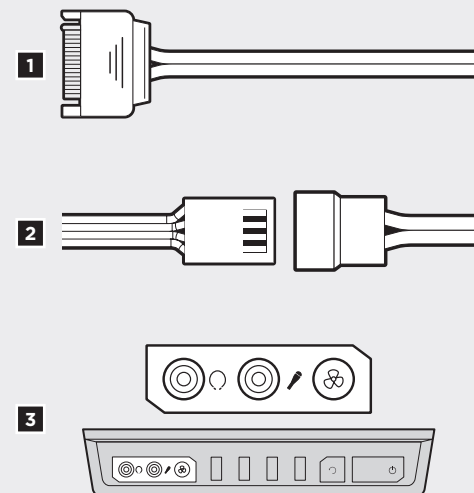
Удалите лоток для 3.5-дюймового жесткого диска из отсека для дисков, затем вставьте жесткий диск в лоток. Затем, чтобы закрепить устройство, выровняйте отверстия на жестком диске со штырями лотка и вставьте лоток обратно в отсек.

Примечание. Отсек для жестких дисков также совместим с твердотельными дисками, поэтому можно установить 2.5-дюймовый твердотельный диск в его лоток.



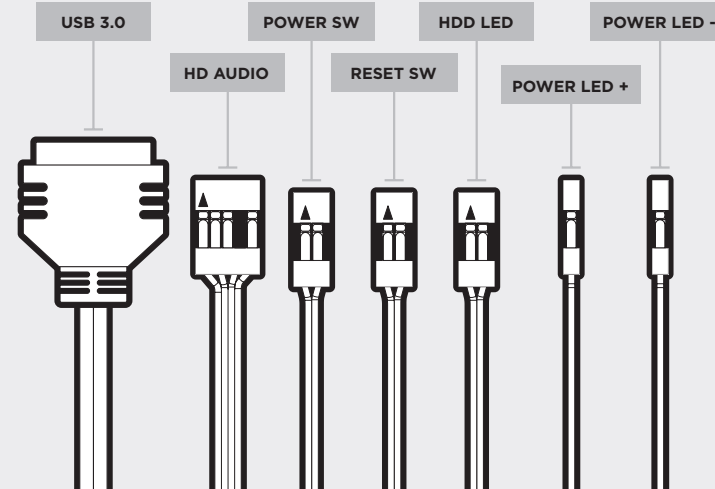
7. Питание вентиляторов корпуса

1. Подключите разъем питания SATA к разъему SATA на блоке питания.
2. Подключите 3- или 4-контактный разъем вентилятора к разъему вентилятора корпуса.
3. Для регулирования скорости вращения вентилятора нажмите переключатель выбора скорости вентилятора.



8. Подключение передних разъемов ввода/вывода

Расположение разъемов и контактов для передней панели см. в руководстве по материнской плате.

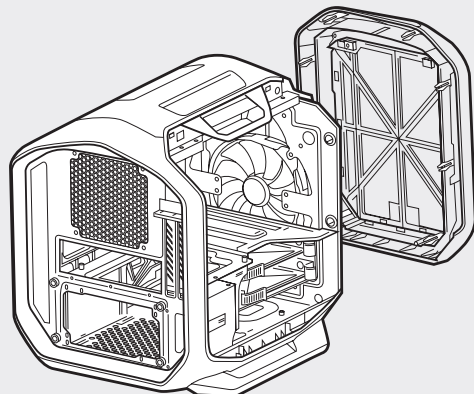




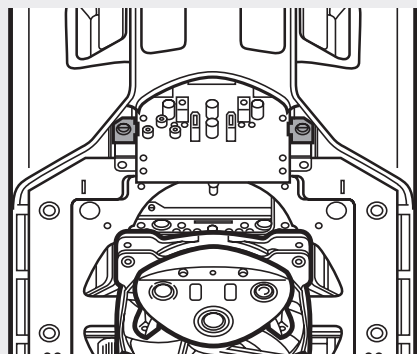
Часто задаваемые вопросы

1. Как снять панель ввода-вывода?

А. Сначала освободите переднюю панель, отжав находящиеся внутри панели язычки, затем выдвиньте ее по направлению к передней части корпуса.



В. Затем открутите винты с каждой стороны панели



2. Имеет ли значение полярность при использовании разъема питания и сброса панели ввода-вывода?

Нет, она важна только для светодиодных разъемов.

3. К кому следует обратиться, если корпус получен поврежденным или один из вентиляторов больше не работает?

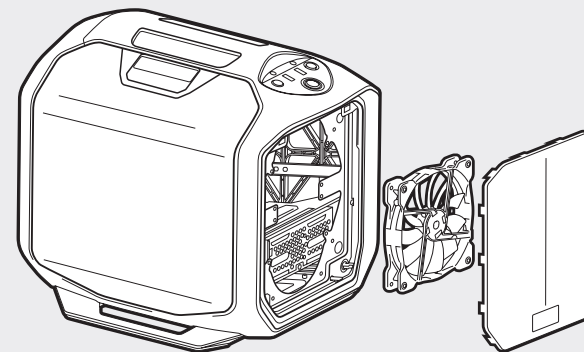
Перейдите на сайт corsair.force.com и запросите разрешение на возврат материалов (RMA), чтобы мы смогли заменить поврежденные части.

4. Где можно установить вентилятор?

Места для установки вентиляторов	
Передняя сторона	2 x 120mm, 1 x 140mm, 1 x 200mm
Верхняя сторона	x
Задняя сторона	1 x 120mm
Нижняя сторона	x
Боковая сторона	2 x 120mm
Средняя часть	x

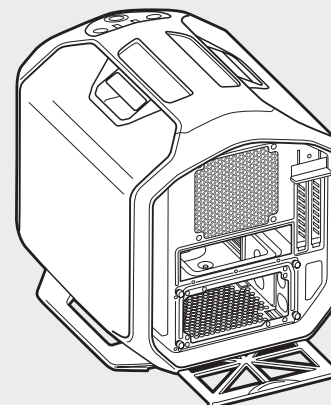
5. Как снять переднюю панель?

Для снятия передней панели нажмите на верхние углы пластмассовой крышки.



6. Как снять нижний пылевой фильтр?

Чтобы снять нижний пылевой фильтр, сначала найдите язычок фиксатора под блоком питания, затем извлеките нижний пылевой фильтр.





目录

- 恭喜: 61
- 机箱规格: 62
- 配件目录: 63
- 机箱特点: 64
- 拆卸侧面板: 65
- 安装主板: 65
- 安装 PSU: 66
- 安装 PCI-E/PCI 卡: 66
- 安装 2.5 英寸 SSD: 67
- 安装 3.5 英寸 HDD: 67
- 连接机箱风扇电源: 68
- 连接前部 I/O 连接器: 68
- 常见问题: 69

机箱规格

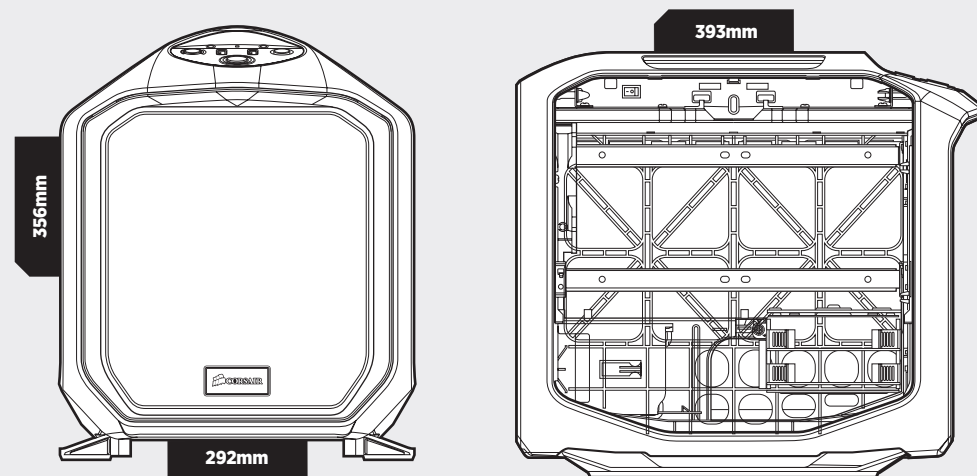
- 长度: 393mm
- 宽度: 292mm
- 高度: 356mm
- 重量: 5.4kg

- GPU 最大长度 (顶槽): 290mm
- GPU 最大长度 (所有插槽): 290mm
- CPU 散热器限高: 150mm
- PSU 最大长度: 160mm

恭喜!

感谢您购买 Graphite 系列 380T Mini-ITX 便携式电脑机箱。

Graphite 系列 380T 重磅推出 Mini-ITX 便携式电脑机箱。内置便携手柄方便搬运。内室宽敞、易于进入，可安装超长显卡，组装随时携带上路的理想电脑十分轻松。最多可安装五个风扇和一个方便的前面板三速风扇控制器，随时保持冷却。





配件目录



a x12
风扇短螺丝



b x4
束线带



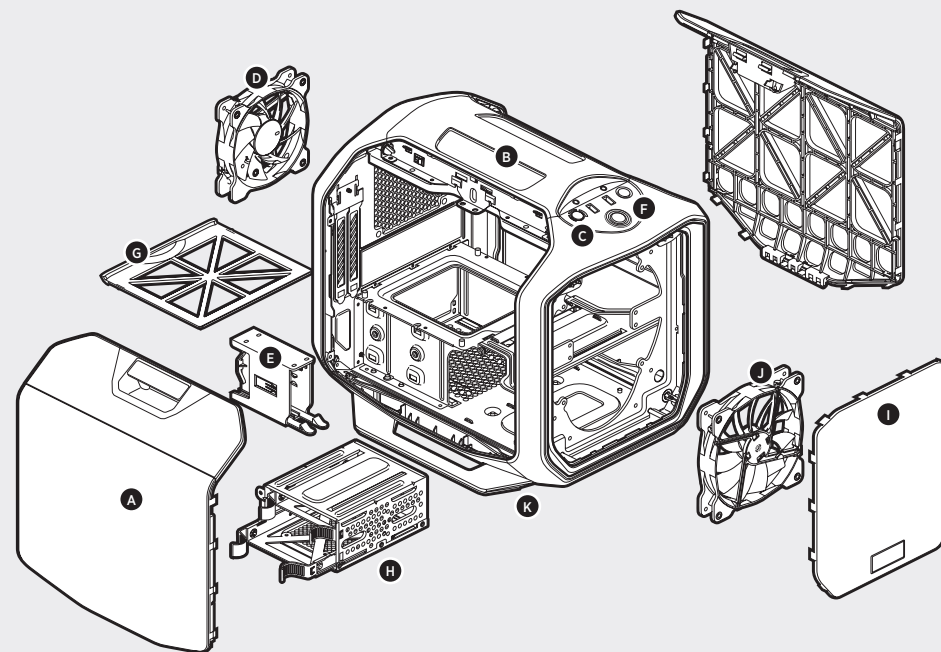
c x16
主板/HDD 螺丝



d x12
SSD 螺丝

机箱特点

- A** 带有弹簧锁的窗式侧面板
- B** 机箱手柄
- C** 前饰板
- D** 120mm 大风量风扇
- E** 免工具 SSD 硬盘托架
- F** I/O 面板，配有 2 个 USB 3.0、耳机和麦克风端口
- G** PSU 滤尘器
- H** 免工具硬盘托架
- I** 可拆卸滤网前面板
- J** 机箱支脚
- K** 2 个 HDD 和 SSD 兼容硬盘托盘

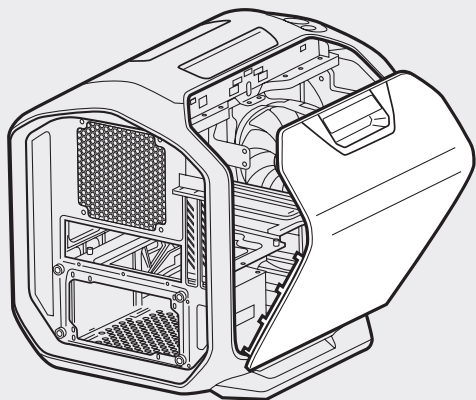




1. 拆卸侧面板

只需向上拉侧面板弹簧锁即可释放侧面板。

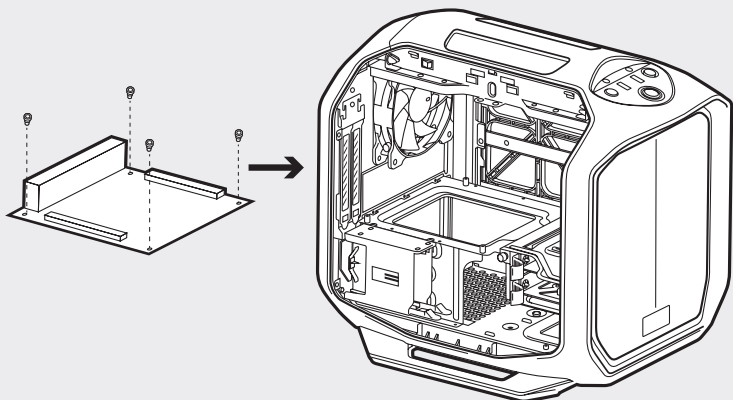
注: Corsair 建议在组装系统时拆下两个侧面板并将其放在一边, 以防止出现意外损坏。两个侧面板都是可互换的, 应当拆下避免出现混乱。



2. 安装主板

首先, 安装主板的 I/O 防护罩 (请参阅主板手册的相关说明)。

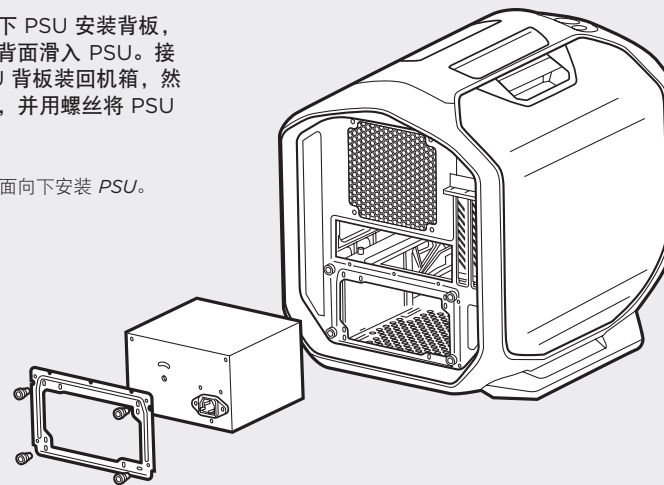
然后, 将主板与预安装的螺柱对齐, 使用配套的螺丝将主板固定到主板托盘上。



3. 安装 PSU

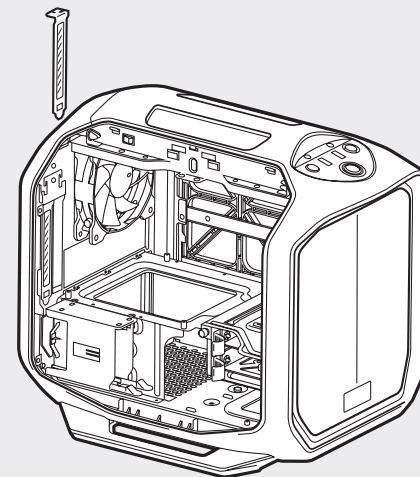
拧下螺丝并拆下 PSU 安装背板, 然后从机箱的背面滑入 PSU。接下来, 将 PSU 背板装回机箱, 然后对齐安装孔, 并用螺丝将 PSU 固定到背板。

注: 必须使风扇面向下安装 PSU。



4. 安装 PCI-E/PCI 卡

首先, 拧下指旋螺丝和相应槽盖。然后, 安装附加卡并用指旋螺丝固定。

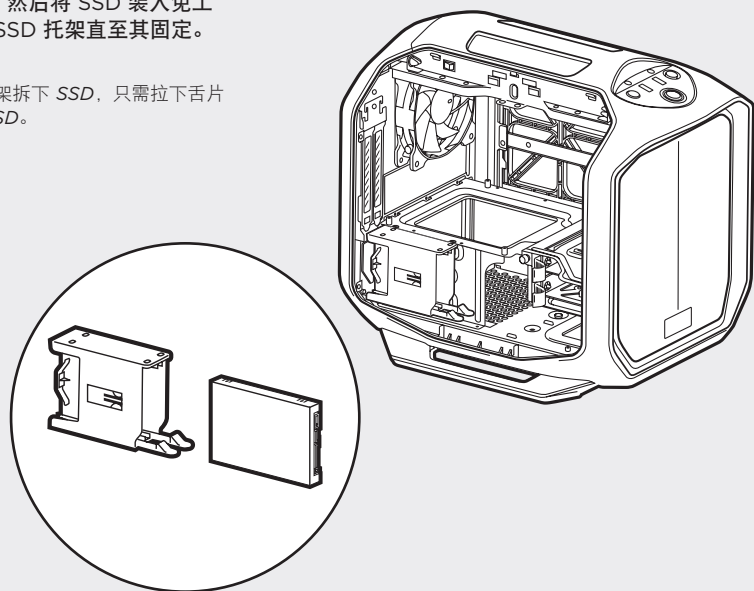




5. 安装 2.5 英寸 SSD

拉下舌片，然后将 SSD 装入免工具可扩展 SSD 托架直至其固定。

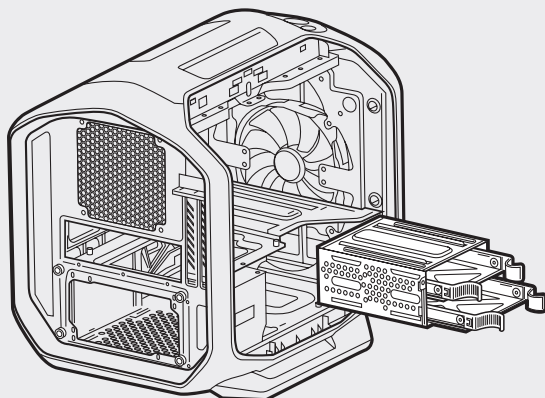
注：要从托架拆下 SSD，只需拉下舌片即可释放 SSD。



6. 安装 3.5 英寸 SSD

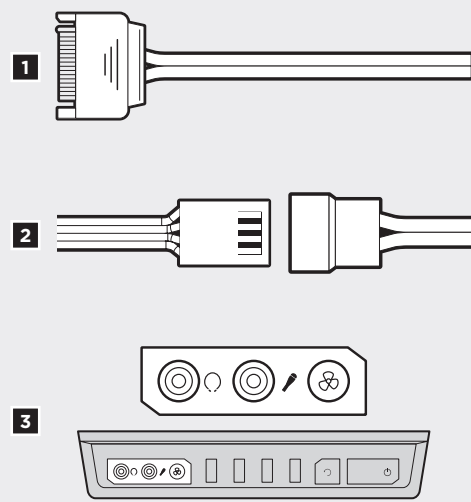
从硬盘托架拆下免工具 3.5 英寸 HDD 托盘，然后将 HDD 插入 HDD 托盘。接下来，将 HDD 孔洞与托盘销对齐进行固定，再将托盘装回硬盘托架。

注：此硬盘托架还可兼容 SSD，所以您也可以将 2.5 英寸 SSD 安装到 SSD 托盘。



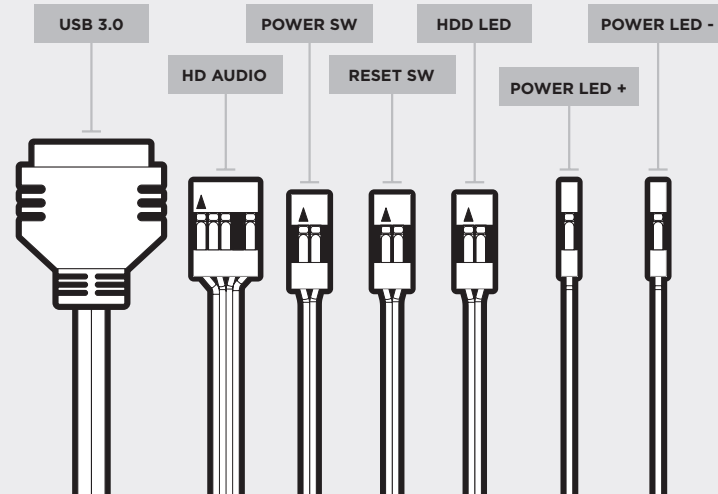
7. 连接机箱风扇电源

1. 把 SATA 电源连接器连接到 PSU SATA 电源。
2. 将3或4脚风扇连接器连接至机箱风扇头。
3. 按下机箱上的风扇速度选择器按钮以切换风扇速度。



8. 连接前部 I/O 连接器

请参阅主板手册确定前面板端板和引脚的位置。

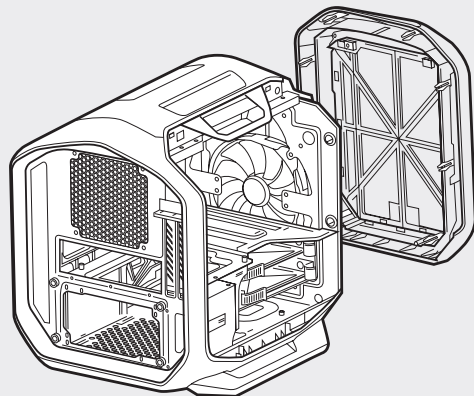




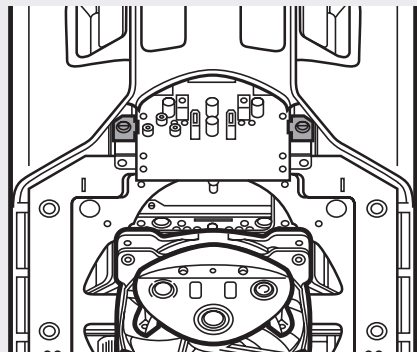
常见问题

1. 如何拆下 I/O 面板?

A. 首先，通过从前饰板内侧向里推舌片，拆下前饰板，然后向机箱前侧推动。



B. 接下来，拧松面板两侧的螺丝。



2. 极性是否影响 I/O 面板电源和重置接头?

不，仅影响 LED 接头。

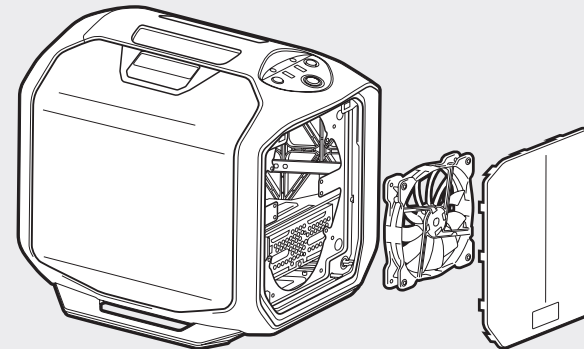
3. 如果我收到的机箱受损或其中一台风扇不再工作，我该与谁联系
请登录 corsair.force.com 申请 RMA，我们可以更换受损的部件。

4. 风扇可安装的位置?

风扇安装位置	
前面	2 x 120mm, 1 x 140mm, 1 x 200mm
顶部	x
后面	1 x 120mm
底部	x
侧面	2 x 120mm
中间	x

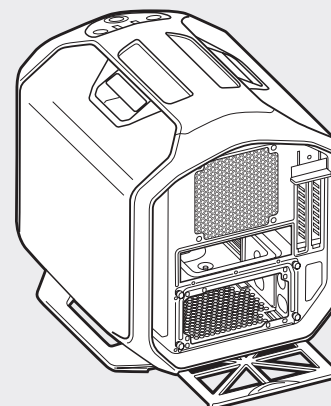
5. 如何拆下前面板?

要拆下前面板，请推动塑料罩盖的顶角。



6. 如何拆下底部滤尘器?

要拆下底部滤尘器，首先找到 PSU 下方的拉出舌片，然后将底部滤尘器拉出。



如需详细了解本机箱的信息，请登录 corsair.com 访问产品页面。